

# Wetguard™ Plugs and Connectors

20A/30A Locking - 3, 4 & 5 Wire

NEMA & NON-NEMA

IP67 Suitability. Rated to NEMA Type 3, 3S, 4, 4X, 6 & 6P when mated with Leviton Wetguard™



wetguard™

PK-93692-10-02-0C

## WIRING INSTRUCTIONS

ENGLISH

### WARNINGS AND CAUTIONS:

- To be installed and/or used in accordance with appropriate electrical codes and regulations.
- If you are not sure about any part of these instructions, consult an electrician.
- Use this device with **stranded copper wire only**.
- Non-grounded devices are for connection to non-grounded circuits only.**
- Non-NEMA devices are UL Listed for replacement use only.**

**NOTE:** WIRE SIZE AND TYPE MUST COMPLY WITH APPROPRIATE LOCAL ELECTRICAL CODES. IN USA REFER TO NEC TABLES ARTICLE 400.

### TO INSTALL

**WARNING:** TO AVOID FIRE, SHOCK OR DEATH; **UNPLUG CORD OR TURN OFF POWER** AT CIRCUIT BREAKER OR FUSE AND TEST THAT POWER IS OFF BEFORE WIRING!

- Select size and type of round cord as per your requirements.
- Remove nut (1) from rubber housing (3). Separate wiring module (4) from rubber housing by pushing the module from back of housing with a screwdriver (or cord).
- Install closure cover (6) over rubber housing (3) from threaded end (**for connector only**).
- Select proper size of strain relief washer (11) and rubber bushing (10) per your cord size as per **Table 1A and 1B**, or use the back of the rubber bushing as a gage. *The washers and bushings must be broken apart from each other before use (see Figures 1 and 2).*
- Feed wiring cord through nut (1), strain relief washer (11), rubber bushing (10) and into threaded insert of housing (3) as shown in **Figures 1 and 2**. **DO NOT REVERSE ORIENTATION OF STRAIN RELIEF WASHER AND RUBBER BUSHING.**
- Strip cord jacket and conductors as per wire stripping gage **Figure 3**, or as per strip GAGE molded on the back of wiring cover.
- Connect wires:** Carefully back out all terminal wiring screws until edge of backwire clamp is not visible in wire well. Twist the strands of each stripped conductor tightly together, and insert into proper wire well (**see Table 2A and 2B**). Tighten wiring screw firmly to 12-14 in.-lbs. Torque. **CHECK FOR STRAY WIRE STRANDS. Repeat for all conductors.**  
**NOTE:** Where applicable it is recommended to connect GROUND wire first.  
**CAUTION:** *Wiring clamps MUST contact on conductor only, NOT on insulation.*  
**DO NOT USE SOLID WIRE. DO NOT TIN CONDUCTORS.**
- Reattach the wired module (4) to the housing (3) by aligning key guide (9) on the module to the key on the housing, and tighten the assembly screws firmly to 10-14 in.-lbs. torque.
- Push up rubber bushing (10) and strain relief washer (11) over cord so that the nut can engage the threaded insert.

**IMPORTANT:** Rubber housing must be held firmly when tightening nut.

**NOTE 1:** When Wetguard™ connector is NOT in use, protect it with the provided closure cover.

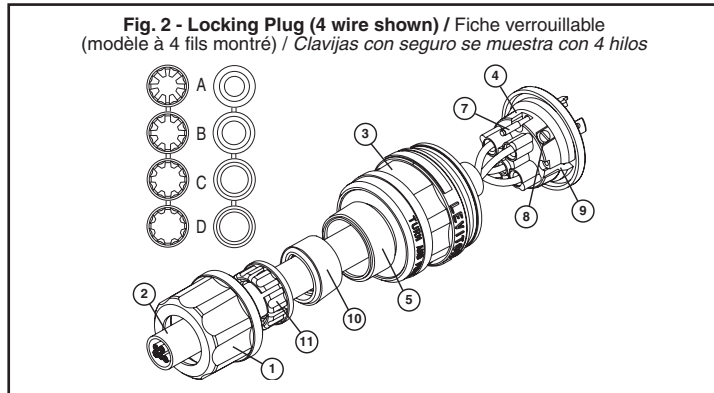
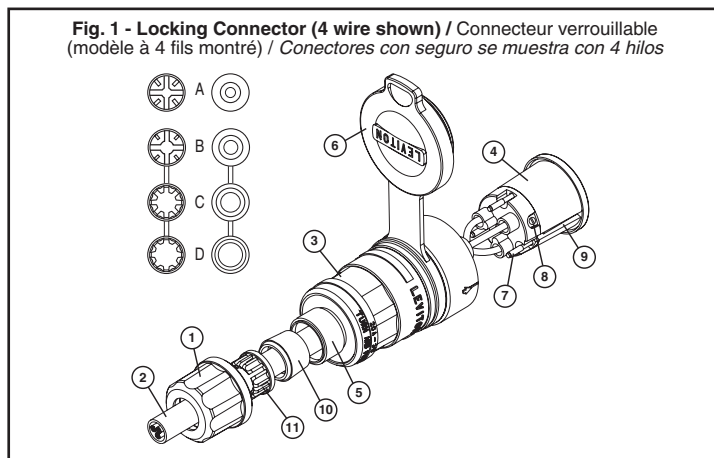
**NOTE 2:** Use back of rubber bushings as a gauge for cable size or **Table 1A and 1B**. Always use matched bushing and strain relief washers.

**NOTE 3:** **Polarity of wiring for NEMA devices** is identified by markings on device and/or screw color as shown below. Polarity of wiring for NON NEMA devices refer to existing installation.

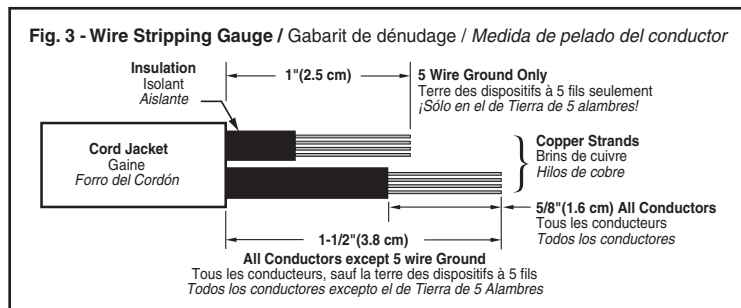
| MARKING ON NEMA DEVICE<br>MARQUES SUR LES DISPOSITIFS NEMA<br>MARCAS EN EL PRODUCTO NEMA | NEMA SCREW COLOR<br>COULEURS DES VIS NEMA<br>COLOR DEL TORNILLO NEMA            | CONDUCTOR COLOR<br>COULEURS DES CONDUCTEURS<br>COLOR DEL CONDUCTOR  |
|--|---|---|
| G, GRND, GREEN, or EQ GR<br>G, GRND, GREEN ou EQ GR<br>G, GRND, GREEN, o EQ GR           | (Grounding) -- GREEN<br>(Terre) -- VERT<br>(a Tierra) - VERDE                   | Bare, Green, or Green/Yellow wire<br>Dénudé, vert ou vert/jaune<br>Conductor Pelado, Verde, o Verde/Amarillo  |
| W, or WHITE<br>W ou BLANC<br>W, o BLANCO   | (Neutral) -- SILVER<br>(Neutre) -- ARGENTÉ<br>(Neutro) -- PLATEADO              | White or Gray wire<br>Blanc ou gris<br>Conductor Blanco o Gris  |
| X, Y, Z or BLANK<br>X, Y, Z ou RIEN<br>X, Y, Z o BLANK                                   | (Hot) -- BRASS or BLACK<br>(Actif) -- LAITON ou NOIR<br>(Fase) -- LATON o NEGRO | Black, Red, Blue or any other than White, Green, Gray, Green/Yellow or Bare wire<br>Noir, rouge, bleu ou toute autre que blanc, vert, gris, vert/jaune ou dénudé<br>Conductor Negro, Rojo, Azul o cualquier otro que Blanco, Verde, Gris, Verde/Amarillo o Pelado |

| Bushing/Washer<br>Bague/rondelle<br>Buje/Arandela | Gauge (AWG)<br>Calibre (AWG)<br>Calibre (AWG) | Type<br>Type<br>Tipo             | Range<br>Portée<br>Rango |
|---|---|----------------------------------|--------------------------|
| A   | 16/3, 16/4<br>14/3, 14/4<br>12/3, 12/4        | SO, SOO, ST, STO<br>SJ, SJO, SJT | .375 - .500              |
| B   | 14/3, 14/4<br>12/3                            | SO, SOO, ST, STO                 | .500 - .625              |
| C   | 14/5<br>12/4, 12/5<br>10/3                    | SO, SOO, ST, STO                 | .625 - .750              |
| D   | 10/4, 10/5                                    | SO, SOO, ST, STO                 | .750 - .875              |

| Bushing/Washer<br>Bague/rondelle<br>Buje/Arandela | Gauge (AWG)<br>Calibre (AWG)<br>Calibre (AWG) | Type<br>Type<br>Tipo             | Range<br>Portée<br>Rango |
|---|---|----------------------------------|--------------------------|
| A   | 10/3, 10/4<br>10/3<br>12/3, 12/4, 12/5        | SJ, SJO, SJT<br>SO, SOO, ST, STO | .625 - .750              |
| B   | 8/3<br>10/4, 10/5                             | SO, SOO, ST, STO                 | .750 - .875              |
| C   | 8/4   | SO, SOO, ST, STO                 | .875 - 1.000             |
| D   | 8/5   | SO, SOO, ST, STO                 | 1.000 - 1.125            |



- Nut / Gros écrou / Tuerca
- Cord / Cordon / Cordón
- Rubber Housing / Coquille en caoutchouc / Armazón de Caucho
- Wiring Module / Module de câblage / Módulo cableado
- Threaded Insert / Pièce filetée / Inserto roscado
- Closure Cover (Connector only) / Capuchon (connecteurs seulement) / Cubierta de cierre (Sólo el conector)
- Assembly Screws / Vis d'assemblage / Tornillos de ensamblaje
- Terminal Screws / Bornes à vis / Tornillos terminales
- Key Guide on Wiring Module (to be aligned with Key on Housing) / Guide du module de câblage (à aligner avec celui de la coquille) / Llave guía en el módulo cableado (para alinear con la llave en el armazón)
- Rubber Bushing (select as per Strain Relief Washer) / Bague en caoutchouc (même taille que la rondelle de détendeur) / Buje de caucho (seleccionado de acuerdo a la arandela contra tirones)
- Strain Relief Washer, as per Table 1 / Rondelle de détendeur (taille suivant le tableau 1) / Arandela contra tirones, de acuerdo a la Tabla 1



| Wires<br>Fils<br>Conductores                        | 125V GR<br>125 V (MALT)<br>125V T         | 250V GR<br>250 V (MALT)<br>250V T         | 277VAC GR<br>277 V c.a. (MALT)<br>277VCA T | 480VAC GR<br>480 V c.a. (MALT)<br>480VCA T | 600VAC GR<br>600 V c.a. (MALT)<br>600VCA T | 125/250V<br>125/250 V                     | 250V 3Ø<br>250 V, 3Ø<br>250V 3Ø           | 480V 3Ø<br>480 V, 3Ø<br>480V 3Ø           | 600V 3Ø<br>600 V, 3Ø<br>600V 3Ø           | 347VAC GR<br>347 V c.a. (MALT)<br>347VCA T |
|---|---|---|--|--|--|---|---|---|---|--|
| Ground<br>Terre<br>a Tierra                         | Green<br>Vert<br>Verde                    | Green<br>Vert<br>Verde                    | Green<br>Vert<br>Verde                     | Green<br>Vert<br>Verde                     | Green<br>Vert<br>Verde                     | -----                                     | -----                                     | -----                                     | -----                                     | Green<br>Vert<br>Verde                     |
| Neutral<br>Neutre<br>Neutro                         | Silver<br>Argenté<br>Plateado             | -----                                     | Silver<br>Argenté<br>Plateado              | -----                                      | -----                                      | Silver<br>Argenté<br>Plateado             | -----                                     | -----                                     | -----                                     | Silver<br>Argenté<br>Plateado              |
| HOT<br>Neutre<br>Neutro                             | Brass/Black<br>Laiton/noir<br>Latón/Negro | Brass/Black<br>Laiton/noir<br>Latón/Negro | Brass/Black<br>Laiton/noir<br>Latón/Negro  | Brass/Black<br>Laiton/noir<br>Latón/Negro  | Brass/Black<br>Laiton/noir<br>Latón/Negro  | Brass/Black<br>Laiton/noir<br>Latón/Negro | Brass/Black<br>Laiton/noir<br>Latón/Negro | Brass/Black<br>Laiton/noir<br>Latón/Negro | Brass/Black<br>Laiton/noir<br>Latón/Negro | Brass/Black<br>Laiton/noir<br>Latón/Negro  |
| HOT<br>Neutre<br>Neutro                             | -----                                     | Brass/Black<br>Laiton/noir<br>Latón/Negro | Brass/Black<br>Laiton/noir<br>Latón/Negro  | Brass/Black<br>Laiton/noir<br>Latón/Negro  | Brass/Black<br>Laiton/noir<br>Latón/Negro  | Brass/Black<br>Laiton/noir<br>Latón/Negro | Brass/Black<br>Laiton/noir<br>Latón/Negro | -----                                     | -----                                     | -----                                      |
| HOT<br>Neutre<br>Neutro                             | -----                                     | -----                                     | -----                                      | -----                                      | -----                                      | -----                                     | Brass/Black<br>Laiton/noir<br>Latón/Negro | Brass/Black<br>Laiton/noir<br>Latón/Negro | Brass/Black<br>Laiton/noir<br>Latón/Negro | -----                                      |
| Configurations<br>Configurations<br>Configuraciones | L5  | L6  | L7   | L8   | L9   | L10                                       | L11                                       | L12                                       | L13                                       | L24  |

| Wires<br>Fils<br>Conductores                        | 125/250V GR<br>125/250 V (MALT)<br>125/250V T | 250V 3Ø GR<br>250 V, 3Ø (MALT)<br>250V 3Ø T | 480V 3Ø GR<br>480 V, 3Ø (MALT)<br>480V 3Ø T | 600V 3Ø GR<br>600 V, 3Ø (MALT)<br>600V 3Ø T | 120/208V 3ØY<br>120/208 V, 3ØY (MALT)<br>120/208V 3ØY T | 277/480V 3ØY<br>277/480 V, 3ØY (MALT)<br>277/480V 3ØY T | 347/600V 3ØY GR<br>347/600 V, 3ØY (MALT)<br>347/600V 3ØY T | 120/208V 3ØY GR<br>120/208 V, 3ØY (MALT)<br>120/208V 3ØY T | 277/480V 3ØY GR<br>277/480 V, 3ØY (MALT)<br>277/480V 3ØY T | 347/600V 3ØY GR<br>347/600 V, 3ØY (MALT)<br>347/600V 3ØY T |
|---|---|---|---|---|---|---|--|--|--|--|
| Ground<br>Terre<br>a Tierra                         | Green<br>Vert<br>Verde                        | Green<br>Vert<br>Verde                      | Green<br>Vert<br>Verde                      | Green<br>Vert<br>Verde                      | -----   | -----   | -----  | Green<br>Vert<br>Verde                                     | Green<br>Vert<br>Verde                                     | Green<br>Vert<br>Verde                                     |
| Neutral<br>Neutre<br>Neutro                         | Silver<br>Argenté<br>Plateado                 | -----                                       | -----                                       | -----                                       | Silver<br>Argenté<br>Plateado                           | Silver<br>Argenté<br>Plateado                           | Silver<br>Argenté<br>Plateado                              | Silver<br>Argenté<br>Plateado                              | Silver<br>Argenté<br>Plateado                              | Silver<br>Argenté<br>Plateado                              |
| HOT<br>Neutre<br>Neutro                             | Brass/Black<br>Laiton/noir<br>Latón/Negro     | Brass/Black<br>Laiton/noir<br>Latón/Negro   | Brass/Black<br>Laiton/noir<br>Latón/Negro   | Brass/Black<br>Laiton/noir<br>Latón/Negro   | Brass/Black<br>Laiton/noir<br>Latón/Negro               | Brass/Black<br>Laiton/noir<br>Latón/Negro               | Brass/Black<br>Laiton/noir<br>Latón/Negro                  | Brass/Black<br>Laiton/noir<br>Latón/Negro                  | Brass/Black<br>Laiton/noir<br>Latón/Negro                  | Brass/Black<br>Laiton/noir<br>Latón/Negro                  |
| HOT<br>Neutre<br>Neutro                             | Brass/Black<br>Laiton/noir<br>Latón/Negro     | Brass/Black<br>Laiton/noir<br>Latón/Negro   | Brass/Black<br>Laiton/noir<br>Latón/Negro   | Brass/Black<br>Laiton/noir<br>Latón/Negro   | Brass/Black<br>Laiton/noir<br>Latón/Negro               | Brass/Black<br>Laiton/noir<br>Latón/Negro               | Brass/Black<br>Laiton/noir<br>Latón/Negro                  | Brass/Black<br>Laiton/noir<br>Latón/Negro                  | Brass/Black<br>Laiton/noir<br>Latón/Negro                  | Brass/Black<br>Laiton/noir<br>Latón/Negro                  |
| HOT<br>Neutre<br>Neutro                             | -----   | Brass/Black<br>Laiton/noir<br>Latón/Negro   | Brass/Black<br>Laiton/noir<br>Latón/Negro   | Brass/Black<br>Laiton/noir<br>Latón/Negro   | Brass/Black<br>Laiton/noir<br>Latón/Negro               | Brass/Black<br>Laiton/noir<br>Latón/Negro               | Brass/Black<br>Laiton/noir<br>Latón/Negro                  | Brass/Black<br>Laiton/noir<br>Latón/Negro                  | Brass/Black<br>Laiton/noir<br>Latón/Negro                  | Brass/Black<br>Laiton/noir<br>Latón/Negro                  |
| Configurations<br>Configurations<br>Configuraciones | L14   | L15   | L16   | L17   | L18   | L19   | L20  | L21  | L22  | L23  |

### NON-NEMA Ratings - For replacement use only (see note 3)

- 15A 125V 10A 250V AC
- 20A 250V 10A 600V AC
- 20A 125/250V 30A 125/250V 3ØY
- 20A 120/208V 30A 120/208V 3ØY

### TESTS LISTING

In addition to the Environmental rating, Leviton 20A-30A Wetguard™ Devices are UL 498 / FED SPEC 596 LISTED, and CSA SPEC 42 Certified.

### Environmental Performance Testing - UL Standard 50

- #4 - Indoor or Outdoor use primarily to provide a degree of protection against WINDBLOWN DUST AND RAIN, SPLASHING WATER, AND HOSE DIRECTED WATER (1" Nozzle, 65 gallons per minute at a distance of 10-12 ft., for 5 minutes).
  - #4x - Same as #4, in addition to provide a degree of protection against CORROSION: 200 hour Salt Fog Spray (Leviton's Wetguard™ are tested to 500 hours).
  - #6 - Indoor or Outdoor use primarily to provide a degree of protection against HOSE DIRECTED WATER, THE ENTRY OF WATER DURING OCCASIONAL TEMPORARY SUBMERSION AT LIMITED DEPTH (submersion duration to be 30 minutes at a depth of 6 ft.).
  - #6p - Same as #6 except: submersion duration to be 24 hours.
- IEC 529 International Protection (IP) Ratings - Example designation: IP 66; IP 67**
- First digit 6 = dust tight (8 hours)
  - Second digit 6 = water jet (1/2" Nozzle, 100 liter per minute; 3 meter distance, 3 minute duration)
  - Second digit 7 = temporary immersion (1 meter, 30 minutes) Also expressed as: P 6x / IP x6; IP x7
- Designation implies compliance with requirements of lower numerals (i.e. 55, 56, etc.).*

**Fiches et connecteurs Wetguard<sup>MC</sup>  
verrouillables, 20-30 A, à 3, 4 ou 5 fils**  
CONFIGURATIONS NEMA ET NON-NEMA

Niveau de protection IP67. Homologation NEMA types 3, 3S, 4, 4X, 6 et 6P lorsque couplés à d'autres dispositifs Wetguard<sup>MC</sup> de Leviton.

**DIRECTIVES**

**FRANÇAIS**

**AVERTISSEMENTS ET MISES EN GARDE :**

- Installer ou utiliser conformément aux codes de l'électricité en vigueur.
- À défaut de bien comprendre les présentes directives, en tout ou en partie, on doit faire appel à un électricien.
- N'utiliser ce dispositif qu'avec **du fil de cuivre toronné**.
- **Les dispositifs sans mise à la terre ne peuvent être raccordés qu'à des circuits sans mise à la terre.**
- **Les dispositifs non-NEMA ne sont homologués UL que s'ils sont utilisés en guise de remplacement.**

**REMARQUE :** LE CALIBRE ET LE TYPE DE FIL DOIVENT ÊTRE CONFORMES AUX CODES LOCAUX. AUX É.-U., SE REPORTER AUX TABLEAUX DE L'ARTICLE 400 DU NEC.

**INSTALLATION**

**AVERTISSEMENT :** POUR ÉVITER LES RISQUES D'INCENDIE, DE CHOC ÉLECTRIQUE OU D'ÉLECTROCUTION, **DÉBRANCHER LE CORDON OU COUPER LE COURANT** AU FUSIBLE OU AU DISJONCTEUR ET S'ASSURER QUE LE CIRCUIT EST BIEN COUPÉ AVANT DE PROCÉDER.

1. Choisir un cordon rond du type et du calibre requis.
2. Retirer le gros écrou (1) de la coquille en caoutchouc (3). En retirer le module de câblage (4) en le poussant de l'arrière au moyen d'un tournevis (ou du cordon).
3. Insérer le capuchon (6) sur la coquille du côté fileté (**connecteurs seulement**).
4. Choisir la rondelle de détendeur (11) et la bague en caoutchouc (10) qui conviennent au calibre de cordon employé en consultant les **tableaux 1A et 1B** ou en utilisant l'arrière de la bague en guise de gabarit. Les rondelles et les bagues doivent être séparées les unes des autres avant usage (**figures 1 et 2**).
5. Insérer le cordon à travers l'écrou, la rondelle, la bague et la pièce fileté (5) de la coquille (**figures 1 et 2**). **NE PAS INVERSER L'ORIENTATION DE LA RONDELLE ET DE LA BAGUE.**
6. Dégainer le cordon et dénuder chaque conducteur conformément à la **figure 3** ou au GABARIT de dénudage moulé à l'arrière du module de câblage.
7. **Raccorder les fils :** desserrer délicatement les vis jusqu'à ce que le bout des bornes de câblage arrière ne soit plus visible dans l'orifice. Entortiller fermement les brins de chaque conducteur dénudé et les insérer dans l'orifice approprié (**se reporter aux tableaux 2A et 2B**). Serrer les bornes en appliquant un couple de 12 à 14 po-lb. **VÉRIFIER QU'AUUCUN BRIN NE DÉPASSE. Reprendre cette procédure pour tous les conducteurs. REMARQUE : en présence d'un fil de TERRE, on recommande de le raccorder en premier. MISE EN GARDE : les bornes de câblage DOIVENT entrer en contact avec les conducteurs seulement, et NON leur isolant. NE PAS EMPLOYER DE FILS PLEINS. NE PAS ÉTAMER LES CONDUCTEURS.**
8. Réinsérer le module câblé dans la coquille en en alignant les guides (9), puis serrer fermement les vis d'assemblage en appliquant un couple de 10 à 14 po-lb.
9. Pousser la rondelle et la bague sur le cordon de manière à ce que l'écrou puisse se visser sur la pièce fileté.

**IMPORTANT :** il faut tenir fermement la coquille en caoutchouc pendant qu'on serre le gros écrou.

**REMARQUE 1 :** il faut protéger les connecteurs au moyen de leur capuchon quand ils ne servent pas.

**REMARQUE 2 :** se servir des tableaux 1A et 1B ou de l'arrière des bagues en caoutchouc pour déterminer lesquelles sont requises en fonction du calibre de cordon utilisé, en choisissant toujours les rondelles de détendeur correspondantes.

**REMARQUE 3 :** la polarité des dispositifs NEMA est indiquée par des marques sur les dispositifs ou par des couleurs de vis, tel qu'illustré ci-dessous. Pour connaître la polarité des dispositifs NON-NEMA, il faut se baser sur l'installation existante.

**Valeurs nominales des dispositifs non-NEMA (remplacements seulement, se reporter à la remarque 3)**

|      |           |      |               |
|------|-----------|------|---------------|
| 15 A | 125 V     | 10 A | 250 V c.a.    |
| 20 A | 250 V     | 10 A | 600 V c.a.    |
| 20 A | 125/250 V | 30 A | 125/250 V 3ØY |
| 20 A | 120/208 V | 30 A | 120/208 V 3ØY |

**HOMOLOGATIONS**

En plus de leurs homologations environnementales, les dispositifs Wetguard<sup>MC</sup> de 20 et de 30 A de Leviton ont été certifiés aux normes UL498/FED SPEC 596 et CSA 42.

**Essais de rendement environnemental - Norme UL50**

No 4 - utilisé à l'intérieur et à l'extérieur, principalement pour assurer un degré de protection contre LA POUSSIÈRE ET LA PLUIE POUSSÉES PAR LE VENT, LES ÉCLABOUSSURES D'EAU ET LES JETS DIRIGÉS (buse de 1 po, 65 gallons par minute à une distance de 10 à 12 pi pendant 5 minutes).

No 4x - comme le no 4, mais offre en plus un degré de protection contre la CORROSION (pulvérisation de brouillard salin pendant 200 heures [les dispositifs Wetguard<sup>MC</sup> de Leviton ont pour leur part subi un test de 500 heures]).

No 6 - utilisé à l'intérieur et à l'extérieur, principalement pour assurer un degré de protection contre les JETS DIRIGÉS, LA PÉNÉTRATION D'EAU DURANT DES IMMERSIONS OCCASIONNELLES TEMPORAIRES À UNE PROFONDEUR LIMITÉE (30 minutes à 6 pi).

No 6p - comme le no 6, mais l'immersion est de 24 heures.

**Étanchéité nominale en vertu des normes internationales CEI 529 - Exemple : IP66 ou IP67**

- Le 6 en première position indique une étanchéité aux particules (pendant 8 heures).

- Le 6 en seconde position indique une étanchéité aux jets d'eau (buse de 1,3 cm projetant 100 litres à la minute d'une distance de 3 mètres pendant 3 minutes).

- Le 7 en seconde position indique une étanchéité à l'immersion temporaire (à une profondeur de 1 mètre pendant 30 minutes). On trouve également les désignations P 6x, IP x6 et IP x7.

*Le code utilisé implique par ailleurs une conformité aux exigences des chiffres inférieurs, comme 55, 56, etc.*

**Clavijas y Conectores Wetguard<sup>TM</sup>**

**Con Seguro 20A - 30A**

NEMA Y NO NEMA

Compatibilidad IP67, Capacidad para Nema tipo 3, 3S, 4, 4X, 6 y 6P cuando empalma con Leviton Wetguard<sup>TM</sup>

**INSTRUCCIONES DE INSTALACION**

**ESPAÑOL**

**ADVERTENCIAS Y PRECAUCIONES:**

- Para instalarse y/o usarse de acuerdo con los códigos eléctricos y normas apropiadas.
- Si usted no está seguro acerca de alguna de las partes de estas instrucciones, consulte a un electricista.
- Use este producto sólo con **cable de cobre entrelazado**.
- **Los productos sin conexión a tierra son para conectarlos sólo en circuitos sin conexión a tierra.**
- **Los productos No NEMA están listados por UL sólo para reemplazo.**

**NOTA:** EL TAMAÑO Y TIPO DEL CONDUCTOR DEBE CUMPLIR CON LOS CODIGOS ELECTRICOS LOCALES APROPIADOS. EN EE.UU. VEA EL ARTICULO 400 DE LA TABLA NEC.

**INSTALLATION**

**ADVERTENCIA:** PARA EVITAR DESCARGA ELECTRICA, FUEGO O MUERTE, **DESCONECTE EL CORDON O INTERRUMPA EL PASO DE ENERGIA** EN EL INTERRUPTOR DE CIRCUITO O FUSIBLE. ¡ASEGÚRESE QUE EL CIRCUITO NO ESTE ENERGIZADO ANTES DE INICIAR LA INSTALACIÓN!

1. Seleccione el tamaño y tipo de cordón redondo de acuerdo a sus requerimientos.
2. Saque la tuerca (1) del armazón de caucho (3). Separe el módulo cableado (4) del armazón de caucho empujando el módulo en la parte posterior del armazón (o cordón) con un destornillador.
3. Instale la cubierta de cierre (6) sobre del armazón de caucho (3) en el extremo roscado (**sólo para el conector**).
4. Seleccione el tamaño apropiado de la arandela contra tirones (11) y del buje de caucho (10) de acuerdo al tamaño de su cordón por la **Tabla 1A y 1B**, o use la parte posterior del buje de caucho como medida. Las arandelas y los bujes deben estar separados uno del otro antes de usar (**Ver Figuras 1 y 2**).
5. Inserte el cordón de alimentación a través de: la tuerca (1), arandela contra tirones (11), buje de caucho (10) y dentro del inserto roscado (3) como se muestra en las **Figuras 1 y 2. NO CAMBIE LA ORIENTACION DE LA ARANDELA CONTRA TIRONES Y DEL BUJE DE CAUCHO.**
6. Pele aproximadamente el forro del cordón y de los conductores de acuerdo a la medida de pelado en la **Figura 3**, o el calibre moldeado en la parte posterior de la cubierta de cableado.
7. **Conecte los conductores:** Afloje con cuidado todos los tornillos de las terminales de cableado hasta que los bordes de las abrazaderas de cableado posterior no estén visibles en los orificios de cableado. Tuerza todos los hilos de cada conductor juntos bien apretados e insértelos en los orificios apropiados (**ver Tabla 2A y 2B**). Apriete firmemente los tornillos usando una tensión de 12-14 in. lbs. **CHEQUEE LOS HILOS SUELTOS. Repita esto para todos los conductores. NOTA:** Si es necesario, se recomienda conectar primero el conductor a TIERRA.
8. **PRECAUCION:** Las abrazaderas de cableado **DEBEN hacer contacto sólo con los conductores, NO con el aislante. NO USE CONDUCTORES SOLIDOS. NO ESTAÑE LOS CONDUCTORES.**
8. Vuelva a colocar el módulo cableado (4) en el armazón (3) alineando la llave guía (9) en el módulo con la guía del armazón y apriete firmemente los tornillos usando una tensión de 10-14 in. lbs.
9. Presione hacia arriba encima del cordón, el buje de caucho (10) y la arandela contra tirones (11) de manera que la tuerca enganche el inserto roscado.

**IMPORTANTE:** Usted debe sujetar firmemente el armazón de caucho cuando apriete la tuerca.

**NOTA 1:** Cuando el conector Wetguard<sup>TM</sup> NO está en uso, protéjalo con la cubierta de cierre proporcionada.

**NOTA 2:** Use la parte posterior del buje de caucho como medida para el tamaño del cable o la **Tabla 1A y 1B**. Siempre use bujes y arandelas contra tirones compatibles.

**NOTA 3: La polaridad de cableado de los productos NEMA** se identifica por las marcas en el producto y/o color del tornillo como se muestra abajo.

Para la polaridad de cableado de los productos NO NEMA vea la instalación existente.

**Capacidad No-NEMA - Sólo para usar como reemplazo (ver nota 3)**

|     |          |     |              |
|-----|----------|-----|--------------|
| 15A | 125V     | 10A | 250V AC      |
| 20A | 250V     | 10A | 600V AC      |
| 20A | 125/250V | 30A | 125/250V 3ØY |
| 20A | 120/208V | 30A | 120/208V 3ØY |

**LISTA DE PRUEBAS**

Además de la capacidad ambiental, los productos Wetguard<sup>TM</sup> de 20<sup>a</sup>-30<sup>a</sup> de Leviton están listados por UL 498 / ESPEC. FED y Certificados por SPEC 42 CSA.

**Prueba de funcionamiento ambiental - UL 50 Estándar**

#4 - El uso primario en interiores y exteriores provee un grado de protección contra TORMENTAS DE POLVO Y LLUVIA, SALPICADURAS DE AGUA Y AGUA DIRIGIDA DE MANGUERAS (diámetro de 1" (2.35 cm.) de 65 galones por minuto a una distancia de 10 – 12 pies por 5 minutos).

#4x - Igual al #4, en adición provee un grado de protección contra la CORROSIÓN: 200 horas de gotas de neblina salina (los productos Wetguard de Leviton están probados por 500 horas).

#4 - El uso el primario en interiores y exteriores provee un grado de protección contra ENTRADA DIRECTA DE AGUA DE LA MANGUERA, ENTRADA DE AGUA DURANTE UNA SUMERSION OCASIONAL TEMPORAL Y A UNA PROFUNDIDAD LIMITADA (la duración de la sumersión debe ser de 30 minutos y a una profundidad de 1.8 m (6 pies).

#6p - Igual al #6 excepto: que la duración de la sumersión es de 24 horas.

**Capacidad de Protección Internacional (IP) IEC 529 - Ejemplo de designación**

- Primeros 6 dígitos = contra polvo (8 horas)
- Segundos 6 dígitos = inyección de agua (diámetro de 1/2", 100 litros por minuto: 3 metros de distancia, 3 minutos de duración).
- Segundos 7 dígitos = inmersión temporal (1 metro, 30 minutos). También expresado como: P 6x/IP x6; IP x7

*Designación implica cumplimiento con los requerimientos de los numerales bajos ( como 55, 56, etc.)*

This product is covered by one or more U.S. Patents Nos.: US5863221; US6017243, as well as other U.S. and foreign patents pending. Ce produit est protégé par un ou plusieurs brevets américains (US5863221; US6017243), de même que par d'autres brevets en instance aux États-Unis et à l'étranger. *Protegido bajo una o más patentes de EE.UU.; US5863221; US6017243, así como otras pendientes de EE.UU. y extranjeras.*

LIMITED LIFETIME WARRANTY AND EXCLUSIONS  
Leviton warrants to the original consumer purchaser and not for the benefit of anyone else that this product at the time of its sale by Leviton is free of defects in materials and workmanship under normal and proper use during the lifetime of the product. Leviton's only obligation is to correct such defects by repair or replacement, at its option, if the product is returned prepaid, with proof of purchase date, and a description of the problem to **Leviton Mfg. Co., Inc. 201 North Service Road, Melville, N.Y. 11747**. This warranty excludes and there is disclaimed liability for labor for removal of this product or reinstallation. This warranty is void if this product is installed improperly or in an improper environment, overloaded, misused, opened, abused, or altered in any manner, or is not used under normal operating conditions or not in accordance with any labels or instructions. There are no other or implied warranties of any kind, including merchantability and fitness for a particular purpose. Leviton is not liable for incidental, indirect, special, or consequential damages, including without limitation, damage to, or loss of use of, any equipment, lost sales or profits or delay or failure to perform this warranty obligation. The remedies provided herein are the exclusive remedies under this warranty, whether based on contract, tort or otherwise.

EXCLUSIONS ET GARANTIE LIMITÉE À VIE  
Leviton garantit au premier acheteur-consommateur (ci-après désigné par le terme « Acheteur »), et uniquement au crédit du dit Acheteur, que ce produit ne présente ni défauts de fabrication ni défauts de matériaux au moment de sa vente par Leviton, et n'en présentera pas, tant qu'il sera utilisé de façon normale et adéquate, pendant toute la durée utile du produit. La seule obligation de Leviton sera de corriger les dits défauts en réparant ou en remplaçant le produit défectueux, à sa discrétion, si ce dernier est retourné port payé, accompagné d'une preuve de la date d'achat, à la Manufacture Leviton du Canada Limitée, au soin du service de l'Assurance Qualité, 165 boul. Hymus, Pointe-Claire (Québec), H9R 1E9 (ou à Leviton Manufacturing Co., Inc., Att: Quality Assurance Department, 201 North Service Road, Melville, N.Y. 11747, aux É.-U.). Leviton décline toute responsabilité à l'égard des frais de main-d'œuvre pour le retrait ou la réinstallation d'un produit défectueux. La présente garantie sera nulle et non avenue si le produit a été incorrectement installé, surchargé, employé de façon abusive ou modifié de quelque manière que ce soit, ou s'il n'a pas été utilisé dans des conditions normales de fonctionnement, ou conformément aux directives ou étiquettes qui l'accompagnent. Aucune autre garantie, explicite ou implicite, y compris celle de qualité marchande et de conformité au besoin, n'est donnée. Leviton décline toute responsabilité à l'égard de tout dommage accessoire, indirect, particulier ou consécutif incluant, sans toutefois s'y limiter, les dommages subis par tout équipement ou les pertes d'usage de ce dernier, les pertes de ventes et les manques à gagner ou les délais ou défauts d'exécution des obligations en vertu des présentes. Seuls les recours stipulés aux présentes, qu'ils découlent de responsabilités contractuelles, délictuelles ou autres, sont offerts en vertu de cette garantie.

Ligne d'Assistance Technique : 1 800 405-5320 (Canada seulement) www.leviton.com

For Technical Assistance Call: 1-800-824-3005 (U.S.A. Only) www.leviton.com

GARANTIA DE VIDA Y EXCLUSIONES  
Leviton garantiza al consumidor original de sus producto y no para beneficio de nadie más que este producto en el momento de su venta por Leviton, está libre de defectos en materiales o fabricación y bajo el uso normal y apropiado durante del tiempo de vida del producto. La única obligación de Leviton es corregir tales defectos ya sea con reparación o reemplazo, como opción, si el producto pagado se devuelve, con la prueba de la fecha de compra y la descripción del problema a **Leviton Manufacturing Co., Inc., Att: Quality Assurance Department, 201 North Service Road, Melville, New York 11747, U.S.A.** Esta garantía excluye y renuncia a toda responsabilidad de mano de obra por remover o reinstalar este producto. Esta garantía es inválida si este producto es instalado inadecuadamente, sobrecargado, mal usado, abierto, abusado o alterado en cualquier manera o no es usado bajo condiciones de operación normal o no conforme con las etiquetas o instrucciones. No hay otras garantías implicadas de cualquier otro tipo, incluyendo comercialización y propiedad para un propósito en particular. Leviton no es responsable por daños incidentales, indirectos, especiales o consecuentes, incluyendo sin limitación, daños a, o pérdida de uso de, cualquier equipo, pérdida de ventas o ganancias o retraso o falla para llevar a cabo la obligación de esta garantía. Los remedios provistos aquí son remedios exclusivos para esta garantía, ya sea basados en contrato, agravio o de otra manera.

Para Asistencia Técnica llame al: 1-800-824-3005 (Sólo en EE.UU.) www.leviton.com

**SÓLO PARA MEXICO**

POLIZA DE GARANTIA: LEVITON S. de R.L. de C. V., LAGO TANA NO. 43 COL. HUICHAPAN, DEL. M. HIDALGO MÉXICO D. F., MÉXICO. CP 11290 Tel (55) 5082-1040. Garantiza este producto por el término de un año en todas sus partes y mano de obra contra cualquier defecto de fabricación y funcionamiento a partir de la fecha de entrega o instalación del producto bajo las siguientes **CONDICIONES:**

1. Para hacer efectiva esta garantía, no podrán exigirse mayores requisitos que la presentación de esta póliza junto con el producto en el lugar donde fue adquirido en cualquiera de los centros de servicio que se indican a continuación.
2. La empresa se compromete a reemplazar o cambiar el producto defectuoso sin ningún cargo para el consumidor, los gastos de transportación que se derivan de su cumplimiento serán cubiertos por LEVITON, S. de R.L. de C.V.
3. El tiempo de reemplazo en ningún caso será mayor a 30 días contados a partir de la recepción del producto en cualquiera de los sitios en donde pueda hacerse efectiva la garantía.
4. Cuando se requiera hacer efectiva la garantía mediante el reemplazo del producto, esto se podrá llevar a cabo en: LEVITON, S. de R.L. de C.V.
5. Esta garantía no es válida en los siguientes casos: A) Cuando el producto ha sido utilizado en condiciones distintas a las normales. B) Cuando el producto no ha sido operado de acuerdo con el instructivo de uso en idioma español proporcionado. C) Cuando el producto ha sido alterado o reparado por personas no autorizadas por LEVITON, S. de R.L. de C.V.
6. El consumidor podrá solicitar que se haga efectiva la garantía ante la propia casa comercial donde adquirió el producto.
7. En caso de que la presente garantía se extravíara el consumidor puede recurrir a su proveedor para que se le expida otra póliza de garantía previa presentación de la nota de compra o factura respectiva.

© 2010 Leviton Mfg. Co., Inc.

PK-93692-10-02-0C