



wetguard®

20 & 30 Amp  
3, 4 & 5 Wire Locking  
Plugs and Connectors

IP AND NEMA ENCLOSURE RATED  
WIRING INSTRUCTIONS

Fiches et connecteurs  
verrouillables à 3, 4 ou 5 fils  
de 20 et de 30 ampères

Homologués IP et NEMA (coque)  
DIRECTIVES

Clavijas y Conectores con Seguro  
de 3, 4 y 5 Alambres, 20 y 30 Amp

Capacidad de Cierre IP y NEMA  
INSTRUCCIONES DE CABLEADO



PK-A3280-10-02-0C

LIMITED LIFETIME WARRANTY AND  
EXCLUSIONS

Leviton warrants to the original consumer purchaser and not for the benefit of anyone else that this product at the time of its sale by Leviton is free of defects in materials and workmanship under normal and proper use during the lifetime of the product. Leviton's only obligation is to correct such defects by repair or replacement, at its option. For details visit [www.leviton.com](http://www.leviton.com) or call 1-800-824-3005. This warranty excludes and there is disclaimed liability for labor for removal of this product or reinstallation. This warranty is void if this product is installed improperly or in an improper environment, overloaded, misused, opened, abused, or altered in any manner, or is not used under normal operating conditions or not in accordance with any labels or instructions. There are no other or implied warranties of any kind, including merchantability and fitness for a particular purpose. Leviton is not liable for incidental, indirect, special, or consequential damages, including without limitation, damage to, or loss of use of, any equipment, lost sales or profits or delay or failure to perform this warranty obligation. The remedies provided herein are the exclusive remedies under this warranty, whether based on contract, tort or otherwise.

For Technical Assistance Call: 1-800-824-3005  
(USA Only) or 1-800-405-5320 (Canada Only)  
[www.leviton.com](http://www.leviton.com)



PK-A3280-10-02-0C

ENGLISH

WIRING INSTRUCTIONS

**WARNING:** TO AVOID FIRE, SHOCK OR DEATH; UNPLUG CORD OR TURN OFF POWER AT CIRCUIT BREAKER OR FUSE AND TEST THAT POWER IS OFF BEFORE WIRING!

**CAUTION:** TO BE INSTALLED AND/OR USED IN ACCORDANCE WITH APPROPRIATE ELECTRICAL CODES AND REGULATION.

**CAUTION:** IF YOU ARE NOT SURE ABOUT ANY PART OF THESE INSTRUCTIONS, CONSULT AN ELECTRICIAN.

**CAUTION:** USE THIS DEVICE WITH STRANDED COPPER OR COPPER CLAD WIRE ONLY.

**NOTE:** THESE LEVITON DEVICES ARE WATER TIGHT ONLY WHEN MATED WITH THEIR RESPECTIVE LEVITON CONFIGURATION.

**CAUTION:** COPPER CONDUCTORS MUST BE FULLY INSERTED INTO WIRE WELLS. TERMINAL CLAMPS MUST TIGHTEN ONTO BARE CONDUCTORS, NOT INSULATION. CUT OFF ANY STRAY STRANDS. DO NOT USE SOLID WIRE.

**TO WIRE:**

**NOTE:** Follow these instructions for Nema and Non-Nema configurations.

1. **WARNING:** TO AVOID FIRE, SHOCK OR DEATH; UNPLUG CORD OR TURN OFF POWER AT CIRCUIT BREAKER OR FUSE AND TEST THAT POWER IS OFF BEFORE WIRING!

2. Select round cord size and type (see Table 1A and 1B).

3. Remove nut (1) from rubber husk (3). Separate wiring module (4) from rubber husk by pushing the module from back of husk with a screwdriver.

4. Slip closure cover (6) over rubber husk (3) from threaded end (for connector only).

5. Select proper size of strain relief washer (11) and rubber bushing (10) per your cord size (see Table 1A and 1B). Use the rubber bushing as a gage for proper cord fit. The washers and bushings must be separated from each other (see Figures 1 and 2).

Please note approximate cord range diameters for 20 and 30A devices:

For 20A devices – .375" (.953 cm) minimum, .875" (2.223 cm) maximum.

For 30A devices – .625" (1.588 cm) minimum, 1.125" (2.858 cm) maximum.

6. Insert cord through nut (1), strain relief washer (11), rubber bushing (10) and into threaded insert of husk (3) as shown in Figures 1 and 2.

**NOTE:** DO NOT REVERSE ORIENTATION OF STRAIN RELIEF WASHER AND RUBBER BUSHING.

7. Strip cord jacket & conductors as per wire stripping gage (Figure 3), or per strip gage molded on wire cover on device.

8. To connect wires:

**NOTE:** Terminal screw polarity is designated by screw color. Fully back out terminal clamps (8). Twist all strands of each conductor tightly together (DO NOT TIN CONDUCTORS). Insert into proper wire well (refer to proper wiring chart) and tighten terminal screws firmly to 12-14 in.-lbs. torque.

9. Reattach the wired device module (4) to the husk (3) by aligning key guide (9) on the module to the key on the husk. Tighten assembly screws.

10. Push up rubber bushing (10) and strain relief washer (11) over cord so that the nut can engage the threaded insert. **IMPORTANT:** You must hold the rubber housing firmly when tightening nut.

**NOTE:** When Water Tight connector is NOT in use, protect it with the closure cover provided.

FRANÇAIS

DIRECTIVES DE CÂBLAGE

**AVERTISSEMENT :** POUR ÉVITER LES RISQUES D'INCENDIE, DE CHOC ÉLECTRIQUE OU DE BLESSURE MORTELLE, DÉBRANCHER LE CORDON OU COUPER LÉÇOURANT AU FUSIBLE OU AU DISJONCTEUR; S'ASSURER QUE LE CIRCUIT SOIT BIEN COUPÉ AVANT DE PROCÉDER À L'INSTALLATION.

**MISE EN GARDE :** INSTALLER OU UTILISER CONFORMÉMENT AUX CODES DE L'ÉLECTRICITÉ EN VIGUEUR.

**MISE EN GARDE :** À DÉFAUT DE BIEN COMPRENDRE LES PRÉSENTES DIRECTIVES, EN TOUT OU EN PARTIE, ON DOIT FAIRE APPEL À UN ÉLECTRICIEN.

**MISE EN GARDE :** N'UTILISER CE DISPOSITIF QU'AVEC DU FIL DE CUIVRE OU PLAQUÉ CUIVRE SEULEMENT.

**REMARQUE :** CES DISPOSITIFS NE SONT ÉTANCHES QUE S'ILS SONT RACCORDÉS À DES PRODUITS DE LEVITON PRÉSENTANT LA MÊME CONFIGURATION.

**MISE EN GARDE :** LES FILS DE CUIVRE DOIVENT ÊTRE COMPLÈTEMENT ENFONCÉS DANS LES ORIFICES DE CÂBLAGE. LES BORNES À VIS DOIVENT ÊTRE SERRÉES SUR LES BRINS ET NON SUR L'ISOLANT. COUPER TOUT BRIN QUI DÉPASSE. **NE PAS UTILISER DE FILS PLEINS.**

**CÂBLAGE :**

**REMARQUE :** les directives suivantes s'appliquent au câblage de dispositifs présentant ou non une configuration NEMA.

1. **AVERTISSEMENT :** POUR ÉVITER LES RISQUES D'INCENDIE, DE CHOC ÉLECTRIQUE OU D'ÉLECTROCUTION, DÉBRANCHER LE CORDON OU, LE CAS ÉCHÉANT, COUPER LE COURANT AU FUSIBLE OU AU DISJONCTEUR, ET S'ASSURER QUE L'ALIMENTATION SOIT BIEN COUPÉE AVANT DE PROCÉDER À L'INSTALLATION.

2. Déterminer le calibre et le type de cordon rond requis (tableaux 1A et 1B).

3. Retirer l'écrou (1) de la coque en caoutchouc (3). Disjoindre le module de branchement (4) de la partie arrière de la coque au moyen d'un tournevis.

4. Glisser l'obturateur (6) sur la coque en caoutchouc (3) en l'insérant par l'extrémité fileté (connecteurs seulement).

5. Déterminer le type de rondelle détendeuse (11) et de bague en caoutchouc (10) requis en fonction du calibre du cordon utilisé (tableaux 1A et 1B). Utiliser la bague en caoutchouc comme gabarit afin de s'assurer que le calibre du cordon soit adéquat. Une fois installées, la rondelle détendeuse et la bague en caoutchouc doivent être séparées l'une de l'autre (figures 1 et 2).

Diamètres de cordon recommandés pour les dispositifs de 20 et de 30 ampères :

dispositifs de 20 A : entre 0,953 cm (0,375 po) et 2,223 cm (0,875 po);

dispositifs de 30 A : entre 1,588 cm (0,625 po) et 2,858 cm (1,125 po).

- Insérer le cordon à travers l'écrou (1), la rondelle détendeuse (11) et la bague en caoutchouc (10), puis dans le module fileté de la coque (3), tel qu'illustré aux figures 1 et 2.
- REMARQUE :** NE PAS INVERSER L'ORIENTATION DE LA RONDELLE DÉTENDEUSE ET DE LA BAGUE EN CAOUTCHOUC.
- Dégainer le cordon et dénuder chaque conducteur conformément au gabarit de dénudage indiqué à la figure 3 et moulé sur le module de câblage.
- Raccorder les fils de la façon suivante : **REMARQUE :** les bornes à vis sont chromocodées afin d'en indiquer la polarité. Dévisser complètement les vis (8). Torsader solidement ensemble les brins de chaque fil (NE PAS ÉTAMER). Insérer ces derniers dans l'orifice de câblage approprié (se reporter au tableau de câblage approprié) et resserrer les vis en appliquant un couple de 12 à 14 po-lb
- Une fois les raccords effectués, fixer le module de branchement (4) à la coque (3) en alignant le repère de ce premier (9) à celui de ce dernier. Serrer les vis d'assemblage.
- Insérer la bague en caoutchouc (10) et la rondelle détendeuse (11) en les glissant le long du cordon jusqu'à ce que l'écrou puisse s'engager dans le module fileté. **IMPORTANT :** tenir la bague en caoutchouc fermement en serrant l'écrou.

**REMARQUE :** lorsque le connecteur étanche ne sert pas, on doit le protéger au moyen de l'obturateur fourni.

ESPAÑOL

INSTRUCCIONES DE CABLEADO

**ADVERTENCIA:** PARA EVITAR DESCARGA ELECTRICA, FUEGO, O MUERTE, DESCONECTE LA LAMPARA OR APARATO, O INTERRUMPA EL PASO DE ENERGIA MEDIANTE EL INTERRUPTOR DE CIRCUITO O FUSIBLE. ¡ASEGURESE DE QUE EL CIRCUITO NO ESTA ENERGIZADO ANTES DE INICIAR LA INSTALACION!

**PRECAUCIÓN:** PARA INSTALARSE Y/O USARSE DE ACUERDO CON LOS CODIGOS ELECTRICOS Y NORMAS APROPIADOS.

**PRECAUCIÓN:** SI USTED NO ESTA SEGURO ACERCA DE ALGUNA DE LAS PARTES DE ESTAS INSTRUCCIONES, CONSULTE A UN ELECTRICISTA.

**PRECAUCIÓN:** SOLAMENTE UTILICE ESTE DISPOSITIVO CON CABLE TRENZADO DE COBRE O ALAMBRE REVESTIDO DE COBRE.

**NOTA:** ESTOS PRODUCTOS DE LEVITON SON RESISTENTES AL AGUA SOLO CUANDO SE UNEN CON SU CONFIGURACION RESPECTIVA DE LEVITON.

**PRECAUCION:** LOS CONDUCTORES DE COBRE SE DEBEN INSERTAR TOTALMENTE EN LOS ORIFICIOS DE ALAMBRE LAS ABRAZADERAS TERMINALES SOLO DEBEN APRETAR AL CONDUCTOR, NO AL AISLANTE. CORTE CUALQUIER HILO SUELTO. **NO USE ALAMBRE SÓLIDO.**

**PARA CABLEAR:**

**NOTA:** Siga estas instrucciones para configuraciones Nema y No-Nema.

- ADVERTENCIA:** PARA INSTALARSE Y/O USARSE DE ACUERDO CON LOS CODIGOS ELECTRICOS Y NORMAS APROPIADOS.
- Seleccione el tamaño y tipo de cordón redondo (vea la Tabla 1A y 1B).
- Quite la tuerca de seguridad (1) del cuerpo de caucho (3). Separe el módulo con el cableado' eléctrico (4) del cuerpo de caucho empujando el módulo desde atrás del cuerpo con un destornillador.
- Deslice la tapa de cierre (6) por sobre el cuerpo de caucho (3) del extremo roscado (sólo para el conector).
- Seleccione el tamaño apropiado de la arandela del protector contra tirones (11) y del buje de caucho (10) de acuerdo al tamaño del cordón (vea la Tabla 1A y 1B). Use el buje de caucho como medida para que ajuste el cordón apropiado. Las arandelas y bujes deben estar separados entre ellos (vea Figura 1 y 2).

Por favor note el diámetro aproximado de calibre del cordón para productos de 20 y 30A:

Para productos de 20A - el mínimo es de .375" (.953 cm), y el máximo de .875" (2.223 cm).

Para productos de 30A - el mínimo es de .625" (1.588 cm), 1.125" (2.858 cm) el máximo.

- Inserte el cordón a través de la tuerca (1), arandela del protector contra tirones (11), el buje de caucho (10) y el inserto roscado del cuerpo (3) como se muestra en las Figuras 1 y 2.
- NOTA:** NO INVIERTA LA ORIENTACION DE LA ARANDELA DEL PROTECTOR CONTRA TIRONES Y EL BUJE DE CAUCHO.
- Pele el revestimiento del cable y los conductores de acuerdo al indicador de pelado de cables (Figura 3), o conforme al indicador de pelado moldeado en la cubierta de los cables en el dispositivo.
- Para conectar los alambres: **NOTA:** La polaridad de los tornillos terminales está designada por el color del tornillo. Coloque las abrazaderas terminales totalmente hacia atrás (8). Tuerce todos los hilos de cada conductor bien apretados (NO ESTAN LOS CONDUCTORES). Inserte los alambres en el orificio apropiado (vea la tabla de cableado apropiado) y apriete firmemente los tornillos sobre el alambre enroscado a una tensión de 12-14 in.-lbs.
- Una el módulo cableado (4) al bastidor (3) alineando la llave de vía (9) en el módulo con la llave de vía del bastidor. Apriete los tornillos de ensamble.
- Empuje hacia arriba el buje de caucho (10) la arandela del protector contra tirones (11) sobre el cordón para que la tuerca asegure el inserto roscado, el buje de caucho. **IMPORTANTE:** Tiene que sostener firmemente el módulo de caucho cuando asegura la tuerca.

**NOTA:** Cuando el conector resistente al agua NO está en uso, protéjalo con la tapa de cierre proporcionada.

Figure 1 – 20A Locking Plugs and Connectors, 3-4-5 Wire

Figure 1 – Fiches et connecteurs verrouillables de 20 A à 3, 4 ou 5 fils  
Figure 1 – Clavijas y Conectores con Seguro, 3-4-5 Alambres, 20A

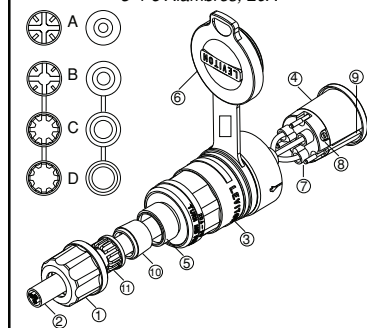
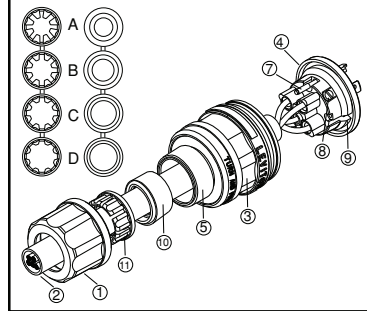


Figure 2 – 30A Locking Plugs and Connectors, 3-4-5 Wire

Figure 2 – Fiches et connecteurs verrouillables de 30 A à 3, 4 ou 5 fils  
Figure 2 – Clavijas y Conectores con Seguro, 3-4-5 Alambres, 30A



For Figures 1 and 2 / Figures 1 et 2 / Figuras 1 y 2

- Nut / Écrou / Tuerca
- Cord / Cordon / Cordón
- Rubber Housing / Coque en caoutchouc / Cuerpo de Caucho
- Wiring Module / Module de branchement / Módulo Cableado
- Threaded Insert / Module fileté / Inserto Roscado
- Closure Cover (Connector Only) / Obturateur (connecteurs seulement) / Tapa de Cierre (Sólo en el Conector)
- Assembly Screw / Tornillo de Ensamble / 8Terminal Screw (Wiring Clamp) / Borne à vis / Tornillo Terminal (Abrazaderas de Cableado)
- Key Guide on Wiring Module (to be aligned with Key on Housing) / Repère sur module de branchement (à aligner avec celui de la coque) / Llave de Vía en el Módulo de Cableado (Para ser alineado con la Vía del Módulo)
- Rubber Bushing (Select as per Strain Relief Washer) / Bague de caoutchouc (dont le format doit correspondre à celui de la rondelle détendeuse) / Buje de caucho (Seleccionado igual que la Arandela del Protector Contra Tirones)
- Strain Relief Washer, as per Tables 1A & 1B / Rondelle détendeuse (choisie conformément aux tableaux 1A et 2A) / Arandela del Protector Contra Tirones, de acuerdo a la Tabla 1A y 2A

3 WIRE WIRING CHART FOR 20A & 30A NEMA LOCKING DEVICE											
TABLEAU DE CÂBLAGE POUR LES DISPOSITIFS NEMA VERROUILLABLES DE 20 ET DE 30 A, À 3 FILS											
TABLA DE CABLEADO DE 3 ALAMBRES PARA PRODUCTOS NEMA CON SEGURO DE 20A Y 30A											
NEMA #/Nº	L5	L6	L7	L8	L9	L10	L11	L12	L13	L24	
<b>RATING</b>	125V GR	250V GR	277VAC GR	480VAC GR	600VAC GR	125/250V	250V 3Ø	480V 3Ø	600V 3Ø	347VAC GR	
<b>VALEURS NOMINALES</b>	125V T	250V T	277V c.a. T	480V c.a. T	600 V c.a. T	125/250 V	250 V 3Ø	480 V 3Ø	600 V 3Ø	347 V c.a.T	
<b>CAPACIDAD</b>	125V GR	250V GR	277VCA GR	480VCA GR	600VCA GR	125/250V	250V 3Ø	480V 3Ø	600V 3Ø	347VAC GR	
<b>GROUND</b>	<b>GREEN</b>	<b>GREEN</b>	<b>GREEN</b>	<b>GREEN</b>	<b>GREEN</b>	-----	-----	-----	-----	<b>GREEN</b>	
<b>MALT</b>	<b>VERT</b>	<b>VERT</b>	<b>VERT</b>	<b>VERT</b>	<b>VERT</b>	-----	-----	-----	-----	<b>VERT</b>	
<b>TIERRA</b>	<b>VERDE</b>	<b>VERDE</b>	<b>VERDE</b>	<b>VERDE</b>	<b>VERDE</b>	-----	-----	-----	-----	<b>VERDE</b>	
<b>NEUTRAL</b>	<b>SILVER</b>	-----	<b>SILVER</b>	-----	-----	<b>SILVER</b>	-----	-----	-----	<b>SILVER</b>	
<b>NEUTRE</b>	<b>ARGENT</b>	-----	<b>ARGENT</b>	-----	-----	<b>ARGENT</b>	-----	-----	-----	<b>ARGENT</b>	
<b>NEUTRO</b>	<b>PLATEATO</b>	-----	<b>PLATEATO</b>	-----	-----	<b>PLATEATO</b>	-----	-----	-----	<b>PLATEATO</b>	
<b>HOT</b>	<b>BLACK</b>	<b>BLACK</b>	<b>BLACK</b>	<b>BLACK</b>	<b>BLACK</b>	<b>BLACK</b>	<b>BLACK</b>	<b>BLACK</b>	<b>BLACK</b>	<b>BLACK</b>	
<b>NEUTRE</b>	<b>NOIR</b>	<b>NOIR</b>	<b>NOIR</b>	<b>NOIR</b>	<b>NOIR</b>	<b>NOIR</b>	<b>NOIR</b>	<b>NOIR</b>	<b>NOIR</b>	<b>NOIR</b>	
<b>NEUTRO</b>	<b>NEGRO</b>	<b>NEGRO</b>	<b>NEGRO</b>	<b>NEGRO</b>	<b>NEGRO</b>	<b>NEGRO</b>	<b>NEGRO</b>	<b>NEGRO</b>	<b>NEGRO</b>	<b>NEGRO</b>	
<b>BLACK</b>	-----	<b>BLACK</b>	<b>BLACK</b>	<b>BLACK</b>	<b>BLACK</b>	<b>BLACK</b>	<b>BLACK</b>	-----	-----	-----	
<b>NOIR</b>	-----	<b>NOIR</b>	<b>NOIR</b>	<b>NOIR</b>	<b>NOIR</b>	<b>NOIR</b>	<b>NOIR</b>	-----	-----	-----	
<b>NEGRO</b>	-----	<b>NEGRO</b>	<b>NEGRO</b>	<b>NEGRO</b>	<b>NEGRO</b>	<b>NEGRO</b>	<b>NEGRO</b>	-----	-----	-----	
-----	-----	-----	-----	-----	-----	-----	-----	-----	<b>BLACK</b>	-----	
-----	-----	-----	-----	-----	-----	-----	-----	-----	<b>NOIR</b>	-----	
-----	-----	-----	-----	-----	-----	-----	-----	-----	<b>NOIR</b>	-----	
-----	-----	-----	-----	-----	-----	-----	-----	-----	<b>NEGRO</b>	-----	

5 & 4 WIRE WIRING CHART FOR 20A & 30A NEMA LOCKING DEVICES										
TABLEAU DE CÂBLAGE POUR LES DISPOSITIFS NEMA VERROUILLABLES DE 20 ET DE 30 A, À 4 ET 5 FILS										
TABLA DE CABLEADO DE 3 ALAMBRES PARA PRODUCTOS NEMA CON SEGURO DE 20A Y 30A										
NEMA #/Nº	L14	L15	L16	L17	L18	L19	L20	L21	L22	L23
<b>RATING</b>	125/250V GR	250V 3Ø GR	480V 3Ø GR	600V 3Ø GR	120/208V 3ØY	277/480V 3ØY	347/600V 3ØY	120/208V 3ØY GR	277/480V 3ØY GR	347/600V 3ØY GR
<b>VALEURS NOMINALES</b>	125/250 V T	250V 3Ø T	480V 3Ø T	600V 3Ø T	120/208 V 3ØY	277/480 V 3ØY	347/600 V 3ØY	120/208 V 3ØY T	277/480 V 3ØY T	347/600 V 3ØY T
<b>CAPACIDAD</b>	125/250V GR	250V 3Ø GR	480V 3Ø GR	600V 3Ø GR	120/208V 3ØY	277/480V 3ØY	347/600V 3ØY	120/208V 3ØY GR	277/480V 3ØY GR	347/600V 3ØY GR
<b>GROUND</b>	<b>GREEN</b>	<b>GREEN</b>	<b>GREEN</b>	<b>GREEN</b>	-----	-----	-----	<b>GREEN</b>	<b>GREEN</b>	<b>GREEN</b>
<b>MALT</b>	<b>VERT</b>	<b>VERT</b>	<b>VERT</b>	<b>VERT</b>	-----	-----	-----	<b>VERT</b>	<b>VERT</b>	<b>VERT</b>
<b>TIERRA</b>	<b>VERDE</b>	<b>VERDE</b>	<b>VERDE</b>	<b>VERDE</b>	-----	-----	-----	<b>VERDE</b>	<b>VERDE</b>	<b>VERDE</b>
<b>NEUTRAL</b>	<b>SILVER</b>	-----	-----	-----	<b>SILVER</b>	<b>SILVER</b>	<b>SILVER</b>	<b>SILVER</b>	<b>SILVER</b>	<b>SILVER</b>
<b>NEUTRE</b>	<b>ARGENT</b>	-----	-----	-----	<b>ARGENT</b>	<b>ARGENT</b>	<b>ARGENT</b>	<b>ARGENT</b>	<b>ARGENT</b>	<b>ARGENT</b>
<b>NEUTRO</b>	<b>PLATEADO</b>	-----	-----	-----	<b>PLATEADO</b>	<b>PLATEADO</b>	<b>PLATEADO</b>	<b>PLATEADO</b>	<b>PLATEADO</b>	<b>PLATEADO</b>
<b>HOT</b>	<b>BLACK</b>	<b>BLACK</b>	<b>BLACK</b>	<b>BLACK</b>	<b>BLACK</b>	<b>BLACK</b>	<b>BLACK</b>	<b>BLACK</b>	<b>BLACK</b>	<b>BLACK</b>
<b>ACTIF</b>	<b>NOIR</b>	<b>NOIR</b>	<b>NOIR</b>	<b>NOIR</b>	<b>NOIR</b>	<b>NOIR</b>	<b>NOIR</b>	<b>NOIR</b>	<b>NOIR</b>	<b>NOIR</b>
<b>FASE</b>	<b>NEGRO</b>	<b>NEGRO</b>	<b>NEGRO</b>	<b>NEGRO</b>	<b>NEGRO</b>	<b>NEGRO</b>	<b>NEGRO</b>	<b>NEGRO</b>	<b>NEGRO</b>	<b>NEGRO</b>
-----	<b>BLACK</b>	<b>BLACK</b>	<b>BLACK</b>	<b>BLACK</b>	<b>BLACK</b>	<b>BLACK</b>	<b>BLACK</b>	<b>BLACK</b>	<b>BLACK</b>	<b>BLACK</b>
-----	<b>NOIR</b>	<b>NOIR</b>	<b>NOIR</b>	<b>NOIR</b>	<b>NOIR</b>	<b>NOIR</b>	<b>NOIR</b>	<b>NOIR</b>	<b>NOIR</b>	<b>NOIR</b>
-----	<b>NEGRO</b>	<b>NEGRO</b>	<b>NEGRO</b>	<b>NEGRO</b>	<b>NEGRO</b>	<b>NEGRO</b>	<b>NEGRO</b>	<b>NEGRO</b>	<b>NEGRO</b>	<b>NEGRO</b>
-----	-----	<b>BLACK</b>	<b>BLACK</b>	<b>BLACK</b>	<b>BLACK</b>	<b>BLACK</b>	<b>BLACK</b>	<b>BLACK</b>	<b>BLACK</b>	<b>BLACK</b>
-----	-----	<b>NOIR</b>	<b>NOIR</b>	<b>NOIR</b>	<b>NOIR</b>	<b>NOIR</b>	<b>NOIR</b>	<b>NOIR</b>	<b>NOIR</b>	<b>NOIR</b>
-----	-----	<b>NEGRO</b>	<b>NEGRO</b>	<b>NEGRO</b>	<b>NEGRO</b>	<b>NEGRO</b>	<b>NEGRO</b>	<b>NEGRO</b>	<b>NEGRO</b>	<b>NEGRO</b>

**NOTE (3, 4, and 5-Wire devices):** GREEN, SILVER and BLACK indicate the terminal screw color.  
**NOTE (3, 4, and 5-Wire devices):** GR denotes grounding.  
**NOTE:** For replacement only, Non-Nema device wiring screws are identified the same way as Nema devices. Refer to existing wiring.

**Non-Nema Ratings:**  
 20A 125/250V 30A 125/250V 3ØY  
 20A 120/208V 30A 120/208V 3ØY

**REMARQUE (dispositifs à 3, 4 ou 5 fils) :** les termes VERT, ARGENT et NOIR désignent la couleur de la borne.  
**REMARQUE (dispositifs à 3, 4 ou 5 fils) :** « T » signifie « mise à la terre ».  
**REMARQUE :** conçu pour le remplacement seulement; les bornes à vis des dispositifs de configuration non-NEMA sont désignées de la même façon que celles des dispositifs NEMA. Vérifier le câblage existant.  
**Valeurs nominales des dispositifs non NEMA :**  
 20 A, 125/250 V 3Ø A, 125/250 V, 3 Ø (delta)  
 20 A, 120/208 V 3Ø A, 120/208 V, 3 Ø (delta)

**NOTA:** (Productos de 3-4-5 Alambres) El VERDE, PLATEADO y NEGRO indican el color del terminal terminal.  
**NOTA:** (Productos de 3-4-5 Alambres) GR significa a Tierra.  
**NOTA:** Sólo para reemplazo. Los tornillos de cableado de los productos No-Nema son identificados del mismo modo que los productos NEMA. Vea los cableados existentes.

**Capacidad No-Nema:**  
 20 A 125/250V 30A 125/250V 3ØY  
 20 A 120/208V 30A 120/208V 3ØY

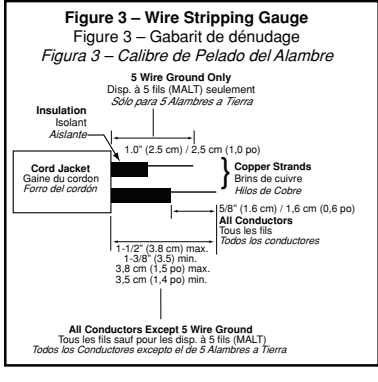
TABLE 1A – 20A CORD SPECIFICATIONS			
TABLEAU 1A – CARACTÉRISTIQUES DES CORDONS DE 20 A			
TABLA 1 A – ESPECIFICACIONES DEL CORDON - 20 A			
Gauge (AWG) Calibre AWG Calibre AWG	Type Tipo	Bushing / Str. Relief Bague/ Rondelle Buje/Protector Contra Tirones	
18/3, 18/4, 18/5	SO, SOO, ST, STO		
16/3, 16/4	SO, SOO, ST, STO	A	
14/3, 14/4	SJ, SJO, SJT		
12/3, 12/4	SJ, SJO, SJT		
14/3, 14/4	SO, SOO, ST, STO	B	
12/3	SO, SOO, ST, STO		
14/5	SO, SOO, ST, STO		
12/3, 12/4, 12/5	SO, SOO, ST, STO	C	
10/3	SO, SOO, ST, STO		
10/4, 10/5	SO, SOO, ST, STO	D	

TABLE 1B – 30A CORD SPECIFICATIONS			
TABLEAU 1B – CARACTÉRISTIQUES DES CORDONS DE 30 A			
TABLA 1 B – ESPECIFICACIONES DEL CORDON - 30 A			
Gauge (AWG) Calibre AWG	Type Tipo	Bushing / Str. Relief Bague/ Rondelle Buje/Protector Contra Tirones	
10/3, 10/4	SJ, SJO, SJT		
10/3	SO, SOO, ST, STO	A	
12/3, 12/4, 12/5	SO, SOO, ST, STO		
8/3	SO, SOO, ST, STO		
10/4, 10/5	SO, SOO, ST, STO	B	
8/4	SO, SOO, ST, STO	C	
8/5	SO, SOO, ST, STO	D	

TESTS LISTING
LEVITON 20A-30A WETGUARD® DEVICES ARE UL 498 / FED SPEC 596 LISTED, AND CSA SPEC 42 CERTIFIED. IN ADDITION, THEY ARE ALSO TESTED PER ENVIRONMENTAL CONDITION AS SPECIFIED IN UL STANDARD 50 AND IEC 529 IP RATINGS, WHILE CONNECTED OR PROTECTED BY CLOSURE COVER (connector only).
<b>UL STANDARD 50</b> Leviton-s Wetguard® Devices are tested per NEMA 4, 4x, 6, and 6p (and comply with Designation Type 3 and 3S). #4 – Indoor or Outdoor use primarily to provide a degree of protection against WINDBLOWN DUST AND RAIN, SPLASHING WATER, AND HOSE DIRECTED WATER (1" Nozzle, 65 gallons per minute at a distance of 10-12 ft., for 5 minutes). #4x – Same as #4, in addition to provide a degree of protection against CORROSION: 200 hour Salt Fog Spray (Leviton-s Wetguard® are tested to 500 hours). #6 – Indoor or Outdoor use primarily to provide a degree of protection against HOSE DIRECTED WATER, THE ENTRY OF WATER DURING OCCASIONAL TEMPORARY SUBMERSION AT LIMITED DEPTH (submersion duration to be 30 minutes at a depth of 6 ft.). #6p– Same as #6 except: submersion duration to be 24 hours.
<b>IEC 529 INTERNATIONAL PROTECTION (IP) RATINGS</b> Leviton-s Wetguard® Plugs and Connectors are tested according to IP 66 and 67. The IP code indicates the degree of Protection Provided by an Enclosure (0 to 6 first digit; 0 to 8 second digit). <b>Example designation:</b> IP 66; IP 67 - First digit 6 = dust tight (8 hours) - Second digit 6 = water jet (1½" Nozzle, 100 liter per minute; 3 meter distance, 3 minute duration) - Second digit 7 = temporary immersion (1 meter, 30 minutes) Also expressed as: P 6x / IP x6; IP x7 Designation implies compliance with requirements of lower numerals (i.e. 55, 56, etc.).

ÉPREUVES ET HOMOLOGATIONS
LES DISPOSITIFS WETGUARDMD DE 20 ET 30 A DE LEVITON SONT CONFORMES AUX NORMES AMÉRICAINES UL 498 / FED SPEC 596 AINSI QU'AUX NORMES 42 DE LA CSA. ILS SONT EN OUTRE SOUMIS À DES ÉPREUVES DANS LES MÊMES CONDITIONS QUE CELLES RECOMMANDÉES PAR LES NORMES UL 50 ET IP 529 (CEI); DANS LE CAS DES CONNECTEURS, ON FAIT PASSER LES ÉPREUVES À DES DISPOSITIFS RACCORDES OU OBTURÉS.
<b>Norme UL 50</b> Les dispositifs WetguardMD de Leviton sont mis à l'épreuve conformément aux exigences NEMA 4, 4x, 6 et 6p (et sont conformes aux désignations des types 3 et 3S). #4 – dispositifs pour l'intérieur ou l'extérieur, conçus principalement pour résister aux PARTICULES et à la PLUIE SOUFFLÉES PAR LE VENT, aux ÉCLABOUSSURES et à l'EAU provenant d'un TUYAU D'ARROSAGE (doté d'une lance de 2,5 cm, ou 1 po, à un débit de 295 litres, ou 65 gallons, à la minute, à une distance de 3 à 3,7 mètres, ou 10 à 12 pi, pendant 5 minutes). #4x – mêmes exigences que NEMA 4, en plus d'une résistance à la CORROSION (soumis pendant 200 heures au brouillard salin – Leviton soumet ses dispositifs WetguardMD à cette épreuve pendant 500 heures). #6 – dispositifs pour l'intérieur ou l'extérieur, conçus principalement pour être étanches à l'EAU provenant d'un TUYAU D'ARROSAGE ou pour résister à l'immersion temporaire et occasionnelle, à une profondeur limitée (pendant 30 minutes; à 1,8 mètres, ou 6 pi, sous l'eau). #6p– mêmes exigences que NEMA 6, mais à une durée d'immersion de 24 heures.
<b>Normes IP 529 (CEI)</b> Les fiches et connecteurs WetguardMD de Leviton sont mis à l'épreuve conformément aux normes IP 66 et 67. La valeur IP indique le type de protection que procure la coque (le premier chiffre peut se situer entre 0 et 6, le second, entre 0 et 8). <b>Par exemple, les désignations IP 66 et 67 signifient :</b> - « 6 » en 1re position : étanchéité aux particules (8 heures) - « 6 » en 2e position : étanchéité aux jets d'eau (provenant d'une lance de 1,3 cm, ou 0,5 po, à un débit de 100 litres, ou 455 gallons, à la minutes, à une distance de 3 mètres, ou 10 pi, pendant 3 minutes). - « 7 » en 2e position : étanchéité à l'immersion momentanée (à une profondeur de 1 mètre, ou 3,3 pi, pendant 30 minutes). Ces désignations peuvent également être exprimées de la façon suivante : IP 6x / IP x6; IP x7 Ces désignations peuvent également être exprimées de la façon suivante : IP 6x / IP x6; IP x7

LISTA DE PRUEBAS
LOS PRODUCTOS WETGUARD® DE LEVITON DE 20A – 30A SON LISTADOS POR UL 498/ESPECIFIC. FED. 596 Y CERTIFICADOS POR CSA ESPECIFICACION 42. ADEMÁS, ELLOS TAMBIÉN ESTÁN PROBADOS PARA CONDICIONES AMBIENTALES COMO LO ESPECIFICA UL EN EL 50 IEC 529 IP. MIENTRAS ESTÁN CONECTADOS O PROTEGIDOS POR LA TAPA DE CIERRE (sólo el conector).
<b>NORMA 50 UL</b> Los productos Wetguard® de Leviton están probados por NEMA 4, 4x, 6, y 6p (y cumplen con la Designación Tipo 3 y 3S). #4 – Su uso en interior o exterior proporciona principalmente un grado de protección contra el POLVO SOPLADO POR EL VIENTO Y LLUVIA, SALPICADO DE AGUA Y AGUA DE MANGUERA DIRIGIDA (Boquilla 2.5 cm (1"), 65 galones por minuto a una distancia de 10-12 pies, por 5 minutos). #4x – Igual al #4, y además proporciona un grado de protección contra la CORROSIÓN: 200 horas de Niebla y Rocío Salino (los Wetguard® de Leviton están probados para 500 horas). #6 – Su uso en interior o exterior proporciona principalmente un grado de protección contra el AGUA DE MANGUERA DIRIGIDA, LA ENTRADA DE AGUA DURANTE SUMERSIÓN TEMPORAL OCASIONAL A UNA PROFUNDIDAD LIMITADA (la duración de la sumersión debe ser 30 minutos a una profundidad de 1.8 cm (6 pies). #6p – Igual que el #6 excepto: la duración de la sumersión debe ser 24 horas.
<b>ICAPACIDAD DE PROTECCION INTERNACIONAL (IP) IEC 529</b> Las Clavijas y Conectores Wetguard® de Leviton están probados de acuerdo al IP 66 y 67. El código IP indica el grado de Protección que da la Tapa de Cierre (de 0 a 6 el primer dígito; 0 a 8 el segundo dígito) Ejemplo de designación: IP 66; IP 67 - Primer dígito 6 = contra polvo (8 horas) - Segundo dígito 6 = chorro de agua (Boquilla de 1/2 cm (1/2"), 100 litros por minuto; 3 metros de distancia, 3 minutos de duración) - Segundo dígito 7 = inmersión temporal (1 metro, 30 minutos) También expresado como: IP 6x / IP x6; IP x7 La designación implica que se cumple con los requerimientos de número bajos (es decir 55, 56, etc.)



**SÓLO PARA MÉXICO**  
**POLÍTICA DE GARANTIA LIMITADA DE VIDA Y EXCLUSIONES:** Leviton S de RL de CV, Lago Tana No. 43, Col. Huichapan, Del. M. Hidalgo, Ciudad de México, CP 11290 México. Tel +52 (55) 5082-1040. Garantiza este producto durante el tiempo de vida del producto en todas sus partes y mano de obra contra cualquier defecto de fabricación y funcionamiento a partir de la fecha de entrega o instalación del producto bajo las siguientes **CONDICIONES:**  
 1. Para hacer efectiva esta garantía, no podrán exigirse mayores requisitos que la presentación de esta póliza junto con el producto en el lugar donde fue adquirido en cualquiera de los centros de servicio que se indican a continuación.  
 2. La empresa se compromete a reemplazar o cambiar el producto defectuoso sin ningún cargo para el consumidor, los gastos de transportación que se deriven de su cumplimiento serán cubiertos por: Leviton S de RL de CV.  
 3. El tiempo de reemplazo en ningún caso será mayor a 30 días contados a partir de la recepción del producto en cualquiera de los sitios en donde pueda hacerse efectiva la garantía.  
 4. Cuando se requiera hacer efectiva la garantía mediante el reemplazo del producto, esto se podrá llevar a cabo en: Leviton S de RL de CV.  
 5. Esta garantía no es válida en los siguientes casos: A) cuando el producto ha sido utilizado en condiciones distintas a las normales. B) Cuando el producto no ha sido operado de acuerdo con el instructivo de uso en idioma español proporcionado. C) Cuando el producto ha sido alterado o reparado por personas no autorizadas por Leviton S de RL de CV.  
 6. El consumidor podrá solicitar que se haga efectiva la garantía ante la propia casa comercial donde adquirió el producto.  
 7. En caso de que la presente garantía se extravíe al consumidor puede recurrir a su proveedor para que se le expida otra póliza de garantía previa presentación de la nota de compra o factura respectiva.

**GARANTIE LIMITÉE À VIE ET EXCLUSIONS**  
 Leviton garantit au premier acheteur-consommateur (ci-après désigné par le terme « Acheteur »), et uniquement au crédit du dit Acheteur, que ce produit ne présente ni défauts de fabrication ni défauts de matériaux au moment de sa vente par Leviton, et n'en présentera pas, tant qu'il sera utilisé de façon normale et adéquate, pendant toute la durée utile du produit. La seule obligation de Leviton sera de corriger les dits défauts en réparant ou en remplaçant le produit défectueux, à sa discrétion, si ce dernier est retourné port payé, accompagné d'une preuve de la date d'achat, à la Manufacture Leviton du Canada S.R.L., au soin du service de l'Assurance Qualité, 165 boul. Hymus, Pointe-Claire (Québec), H9R 1E9 (ou à Leviton Manufacturing Co., Inc., Att: Quality Assurance Department, 201 North Service Road, Melville, New York 11747, aux E.-U.). Leviton décline toute responsabilité à l'égard des frais de main-d'œuvre pour le retrait ou la réinstallation d'un produit défectueux. La présente garantie sera nulle et non avenue si le produit a été incorrectement installé, surchargé, employé de façon abusive ou modifié de quelque manière que ce soit, ou s'il n'a pas été utilisé dans des conditions normales de fonctionnement, ou conformément aux directives ou étiquettes qui l'accompagnent. **Aucune autre garantie, explicite ou implicite, y compris celle de qualité marchande et de conformité au besoin, n'est donnée. Leviton décline toute responsabilité à l'égard de tout dommage accessoire, indirect, particulier ou consécutif incluant, sans toutefois s'y limiter, les dommages subis par tout équipement ou les pertes d'usage de ce dernier, les pertes de ventes et les manques à gagner ou les délais ou défauts d'exécution des obligations en vertu des présentes.** Seuls les recours stipulés aux présentes, qu'ils découlent de responsabilités contractuelles, délictuelles ou autres, sont offerts en vertu de cette garantie.

Ligne d'Assistance Technique : 1-800-405-5320  
 (Canada seulement) [www.leviton.com](http://www.leviton.com)

**GARANTIA LIMITADA DE VIDA Y EXCLUSIONES**  
 Leviton garantiza al consumidor original de su producto y no para beneficio de nadie más que este producto en el momento de su venta por Leviton, este libre de defectos en materiales o fabricación y bajo el uso normal y apropiado durante del tiempo de vida del producto. La única obligación de Leviton es corregir tales defectos ya sea con reparación o reemplazo, como opción. **Para detalles visite [www.leviton.com](http://www.leviton.com) o llame al 1-800-824-3005.** Esta garantía excluye y renuncia a toda responsabilidad de mano de obra por remover o reinstalar este producto. Esta garantía es inválida si este producto es instalado inapropiadamente o en un ambiente inadecuado, sobrecargado, mal usado, abierto, abusado o alterado en cualquier manera o no es usado bajo condiciones de operación normal o no conforme con las etiquetas o instrucciones. **No hay otras garantías implicadas de cualquier otro tipo, incluyendo comercialización y propiedad para un propósito en particular. Leviton no es responsable por daños incidentales, indirectos, especiales o consecuentes, incluyendo sin limitación, daños a, o pérdida de uso de, cualquier equipo, pérdida de ventas o ganancias o retraso o falla para llevar a cabo la obligación de esta garantía.** Los remedios provistos aquí son remedios exclusivos para esta garantía, ya sea basados en contrato, agravio o de otra manera.

Para Asistencia Técnica llame al: 1-800-824-3005  
 (Sólo en EE.UU.) [www.leviton.com](http://www.leviton.com)

PK-A3280-10-02-0C

DATOS DEL USUARIO	
NOMBRE:	DIRECCIÓN:
COL:	C.P.
CUIDAD:	
ESTADO:	
TELÉFONO:	
DATOS DE LA TIENDA O VENDEDOR	
RAZÓN SOCIAL:	PRODUCTO:
MARCA:	MODELO:
NO. DE SERIE:	
NO. DEL DISTRIBUIDOR:	
DIRECCIÓN:	
COL:	C.P.
CUIDAD:	
ESTADO:	
TELÉFONO:	
FECHA DE VENTA:	
FECHA DE ENTREGA O INSTALACIÓN:	

WEB VERSION