

Instructions for Use

Directives d'utilisation

Instrucciones de uso

Single- and Dual-Gang Surface Mount Backbox

Single- and Dual-Gang Surface Mount Backbox

Boîtes murales simples et doubles en saillie

Cajas Individuales y Dobles para Instalar sobre Superficies

Boîtes murales simples et doubles en saillie

DESCRIPTION
Leviton's two-piece Surface Mount Backboxes configure flush mount products for surface mounting. Featuring cable entry knockouts on all sides, this product is ideal for wall mount or modular furniture applications with a bracket.

DESCRIPTION
Les boîtes bipièces de Leviton permettent de fixer en saillie des dispositifs conçus pour être encastrés. Dotées de débouchures d'entrée de câble sur toutes les faces, elles sont idéales pour les installations sur une foule de surfaces : murs, ameublement modulaire (adaptateur requis), canalisations, etc.

Wall Mounting

Installations murales

Place the backbox base in the desired location and attach to the structure with screws, double-sided tape, or if attaching to a metal surface, use adhesive magnets.

Mettez la base de la boîte à l'endroit voulu et la fixer au moyen de vis, de ruban à deux faces ou, en présence de surfaces métalliques, d'aimants adhésifs.

Modular Furniture Bracket Mounting

Installations sur ameublement modulaire

Mount the backbox base to a modular furniture adapter as described in that product's instructions.

Fixer la base de la boîte sur un « adaptateur pour ameublement modulaire », conformément aux directives qui accompagnent ce dernier.

Cajas Individuales y Dobles para Instalar sobre Superficies

Once the bracket is attached to the backbox, insert the bracket and slide it down into the wall seam between the two adjacent modular furniture wall panels.

Insérer l'assemblage et le glisser le long d'un joint mural entre deux panneaux modulaires adjacents.

ROUTING WIRES INTO THE BACKBOX

Remove Break-Away Portions

ACHEMINEMENT DES FILS JUSQU'À LA BOÎTE

Use needle-nose pliers to remove the appropriate break-aways to accommodate wires, cables or raceway entering the backbox. Remove the base break-away for surface mount applications, and appropriate side break-aways for modular furniture or raceway applications.

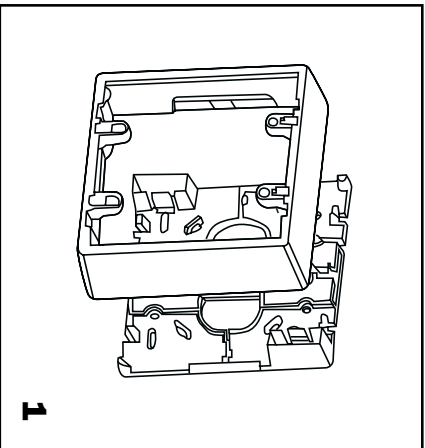
Retirer les sections amovibles
Se servir d'une pince à bec effilé pour retirer les débouchures qui permettront l'entrée de fils, de câbles ou de canalisations dans la boîte. Pour les installations murales, retirer la débouchure de la base, et pour les installations sur ameublement modulaire ou canalisations, les débouchures latérales requises.

Surface Mount Applications:

1. Route cable to the backbox and through the break-away located on the base. Leave ample cable to terminate connectors and route to the wallplate.
2. Loosely secure cable to backbox anchor points.
3. Thread cable through backbox cover and snap the cover onto the base.

Installations murales :

1. Achémener les câbles jusqu'à la boîte et à travers la débouchure de la base. Prévoir suffisamment de jeu pour effectuer les terminaisons et pour insérer les connecteurs dans la plaque murale.





LEVITON[®]

Building a Connected World

2222 - 222nd Street SE
Bothell, WA 98021, USA
Phone: (425) 485-4288
Fax: (425) 483-5270

Modular Furniture and Raceway Applications:

Designed to fit industry standard modular furniture, the raceway should fit adjacent to the backbox, but not protrude appropriate entry break-away.

1. Route cable to the backbox and through the side break-away. Leave ample cable to terminate connectors and route to the wallplate.
2. Loosely secure cable to backbox anchor points.
3. Snap the backbox cover onto the base, allowing the cable to enter the backbox through the previously removed side break-aways.

2. Assujettir temporairement les câbles aux points d'ancrage de la boîte.

3. Faire passer les câbles à travers le couvercle et enclencher ce dernier sur la base.

Installations sur ameublement modulaire ou canalisations :

Ces boîtes sont conçues pour s'adapter à de l'ameublement modulaire aux normes de l'industrie. En présence de canalisations, celles-ci doivent s'appuyer contre la boîte, sans pénétrer dans les débouchures d'entrée utilisées.

1. Acheminer les câbles jusqu'à la boîte et à travers une débouchure latérale. Prévoir suffisamment de jeu pour effectuer les terminaisons et pour insérer les connecteurs dans la plaque murale.
2. Assujettir temporairement les câbles aux points d'ancrage de la boîte.
3. Enclencher le couvercle de la boîte sur la base, et insérer les câbles par le côté, là où la débouchure a été retirée.

2. Fije el cable con cuidado a los puntos de anclaje en la caja.

3. Pase el cable a través de la tapa de la caja y engánchela en la base.

Aplicaciones en Muebles Modulares y Canaletas:

Las canaletas están diseñadas para calzar en muebles modulares y adyacentemente a la caja; pero no deben sobresalir de las entradas correspondientes.

1. Dirija el cable a la caja a través de la porción removable que se encuentra en el lado. Mantenga suficiente cable para terminar los conectores y llegar al marco de pared.
2. Fije el cable con cuidado a los puntos de anclaje en la caja.
3. Enganche la tapa de la caja en la base, permitiendo que el cable ingrese a la caja a través de las porciones laterales removidas previamente.

IMPORTANT INSTRUCTIONS

1. Read and understand all instructions. Follow all warnings and instructions marked on the product.
2. Do not use this product near water—e.g., near a tub, wash basin, kitchen sink or laundry tub, in a wet basement, or near a swimming pool.
3. Never push objects of any kind into this product through openings, as they may touch dangerous voltages.
4. **SAVE THESE INSTRUCTIONS.**

SAFETY INFORMATION

1. Never install communications wiring or components during a lightning storm.
2. Never install communications components in wet locations unless the components are designed specifically for use in wet locations.
3. Never touch uninsulated wires or terminals unless the wiring has been disconnected at the network interface.
4. Use caution when installing or modifying communications wiring or components.
5. To prevent electrical shock, each opening must be filled with a module.

DIRECTIVES IMPORTANTES

1. Lire les présentes directives et s'assurer de bien les comprendre; observer tous les avertissements et directives apparaissant sur le dispositif.
2. Ne pas installer ce dispositif à proximité d'une source d'eau — comme une baignoire, un bac à laver, une cuve à lessive ou un évier de cuisine —, dans un sous-sol humide ni près d'une piscine.
3. Ne jamais insérer quelque objet que ce soit dans les ouvertures de ce dispositif; il pourrait entrer en contact avec des tensions dangereuses.
4. **CONSERVER LES PRÉSENTES DIRECTIVES.**

CONSIGNES DE SÉCURITÉ

1. Ne jamais effectuer l'installation de câblage ou de composants de communication pendant un orage.
2. Ne jamais installer de composants de communication dans des endroits mouillés à moins qu'il s'agisse de dispositifs conçus spécialement pour cet usage.
3. Ne jamais toucher des bornes de raccordement ni du fil non isolés, à moins que le circuit ne soit pas relié à l'interface réseau.
4. On doit prendre toutes les précautions requises lorsqu'on installe ou modifie du câblage ou des composants de télécommunication.
5. Afin d'éviter les chocs électriques, toutes les ouvertures doivent être dotées d'un module.

INSTRUCCIONES IMPORTANTES

1. Lea y comprenda perfectamente todas las instrucciones. Siga todas las instrucciones y advertencias marcadas sobre el producto.
2. No utilice estos productos cerca del agua, por ejemplo, cerca de bañeras, tinas, lavaderos o lavabos, fregaderos de cocina, fijas para lavandería, dentro de esteros húmedos, o cerca de piscinas.
3. Nunca introduzca objetos de ningún tipo a través de las aberturas de estos productos, ya que pueden hacer contacto con voltajes peligrosos.
4. **CONSERVE ESTAS INSTRUCCIONES.**

INFORMACIÓN SOBRE SEGURIDAD

1. Nunca instale cableado o componentes de comunicaciones durante una tormenta eléctrica.
2. Nunca instale componentes de comunicaciones en un local mojado, a menos que los componentes hayan sido diseñados específicamente para uso en locales mojados.
3. Nunca toque alambres o terminales sin su cubierta, a menos que el cableado haya sido desconectado en el interfaz de la red.
4. Use precaución cuando esté instalando o modificando cableado o componentes de comunicaciones.
5. Para impedir choques eléctricos, se debe cubrir cada abertura con un módulo.