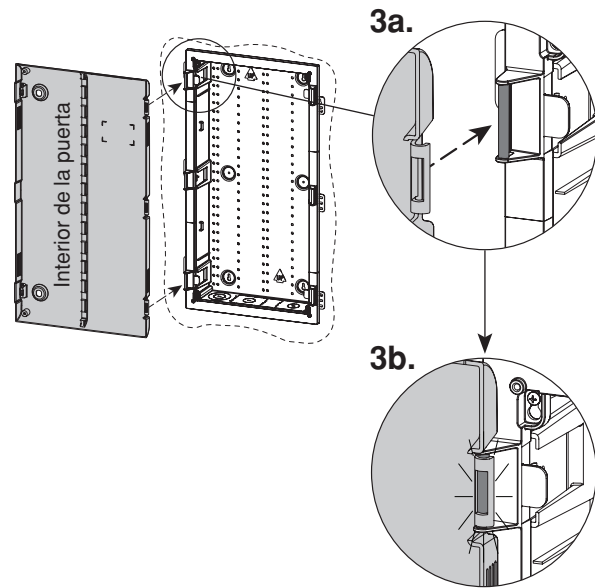


3. Presione la puerta dentro de las bisagras.
Nota: La puerta puede montarse para abrir del lado izquierdo o derecho.



Wireless Enclosure Trim Ring

Cat. Nos. 49605-14T, 49605-28T, 49605-42T



SAFETY INFORMATION

- **WARNING: TO AVOID FIRE, SHOCK OR DEATH: TURN OFF POWER** at circuit breaker or fuse and test that the power is off before wiring.
- **WARNING: HIGH VOLTAGE MAY BE PRESENT, RISK OF FIRE, SHOCK OR DEATH.** Do not insert fingers or objects through openings.
- **WARNING: TO AVOID FIRE SHOCK OR DEATH.** Do not touch uninsulated wires or terminals unless the wiring has been disconnected at the network interface.
- Do not use this product near water, e.g. near a tub, wash basin, kitchen sink or laundry tub, in a wet basement or near a swimming pool.
- Never install communications wiring or components during a lightning storm.
- **SAVE THESE INSTRUCTIONS.**

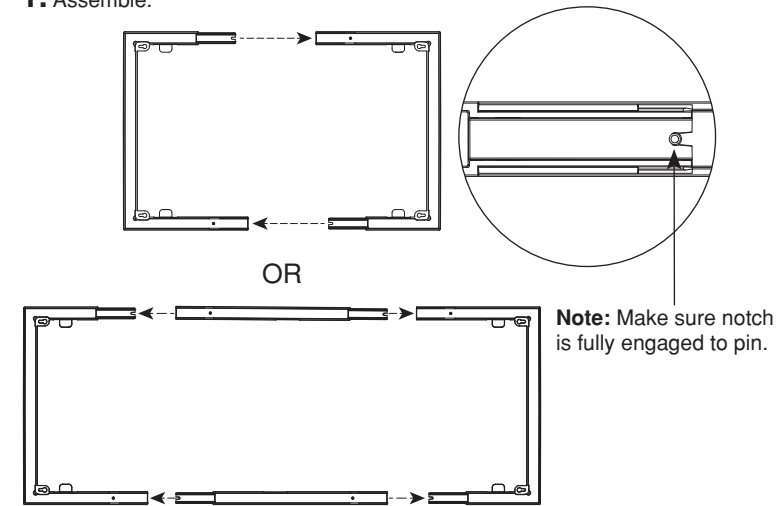
PK-A3283-10-02-0A

INSTALLATION INSTRUCTIONS

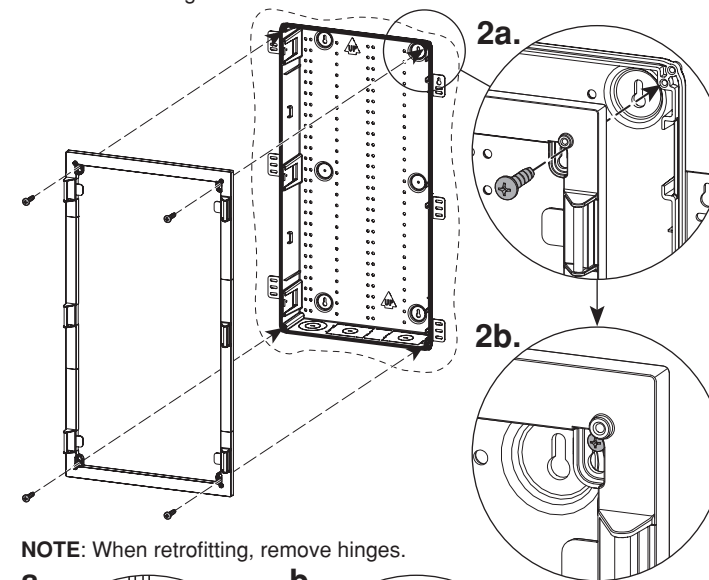
ENGLISH

Installation

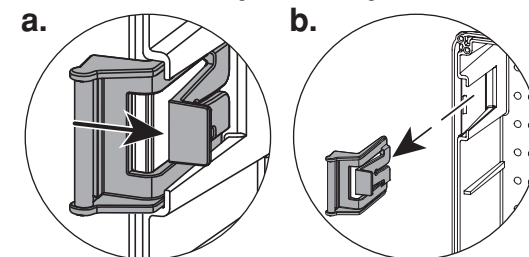
1. Assemble.



2. Attach trim ring.

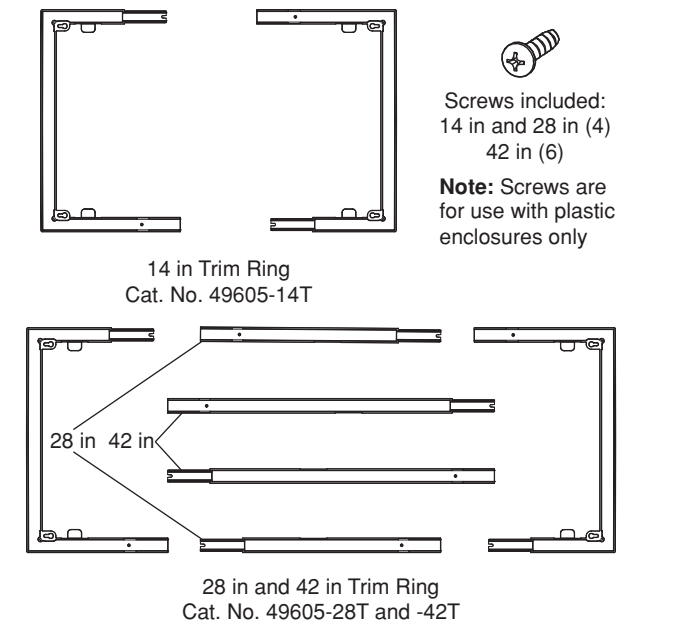


NOTE: When retrofitting, remove hinges.



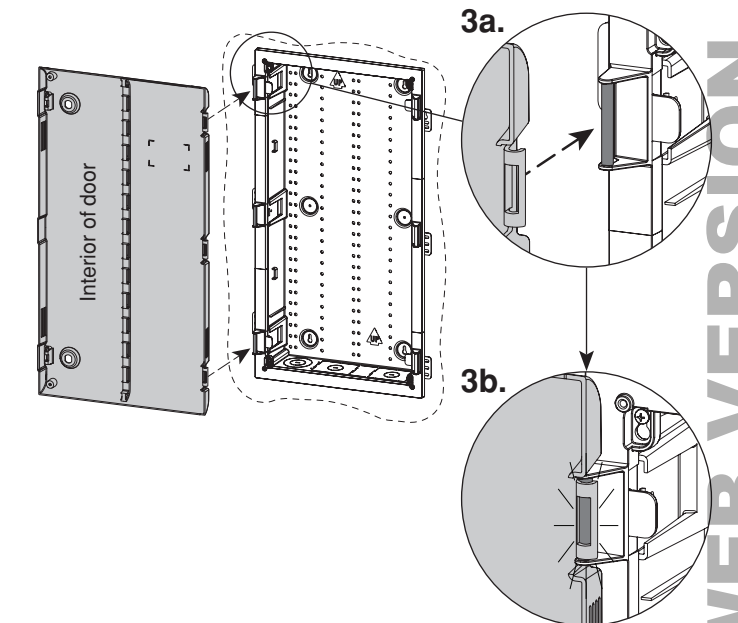
Features

Trim ring used for installations that need to hide imperfections in surrounding drywall on plastic or metal enclosures.



3. Click door onto hinges.

Note: Door can be mounted to open from left or right side.



SÓLO PARA MÉXICO

POLÍTICA DE GARANTÍA DE 2 AÑOS: Leviton S de RL de CV, Lago Tana No. 43, Col. Huichapan, Del. M. Hidalgo, Ciudad de México, CP 11290 México. Tel +52 (55) 5082-1040.

Garantiza este producto por el término de dos años en todas sus partes y mano de obra contra cualquier defecto de fabricación y funcionamiento a partir de la fecha de entrega o instalación del producto bajo las siguientes **CONDICIONES:**

1. Para hacer efectiva esta garantía, no podrán exigirse mayores requisitos que la presentación de esta póliza junto con el producto en el lugar donde fue adquirido en cualquiera de los centros de servicio que se indican a continuación.
2. La empresa se compromete a reemplazar o cambiar el producto defectuoso sin ningún cargo para el consumidor, los gastos de transportación que se deriven de su cumplimiento serán cubiertos por: Leviton S de RL de CV.
3. El tiempo de reemplazo en ningún caso será mayor a 30 días contados a partir de la recepción del producto en cualquiera de los sitios en donde pueda hacerse efectiva la garantía.
4. Cuando se requiera hacer efectiva la garantía mediante el reemplazo del producto, esto se podrá llevar a cabo en: Leviton S de RL de CV.
5. Esta garantía no es válida en los siguientes casos: A) Cuando el producto ha sido utilizado en condiciones distintas a las normales. B) Cuando el producto no ha sido operado de acuerdo con el instructivo de uso en idioma español proporcionado. C) Cuando el producto ha sido alterado o reparado por personas no autorizadas por Leviton S de RL de CV.
6. El consumidor podrá solicitar que se haga efectiva la garantía ante la propia casa comercial donde adquirió el producto.
7. En caso de que la presente garantía se extraviara el consumidor puede recurrir a su proveedor para que se le expida otra póliza de garantía previa presentación de la nota de compra o factura respectiva.

Para una copia de la garantía limitada de este producto visite www.leviton.com
 Las patentes que cubren este producto, si las hay, pueden encontrarse en Leviton.com/patents
 Para Asistencia Técnica llame al: 1-800-824-3005 (Sólo en EE.UU.) www.leviton.com

WEB VERSION

Cadres pour boîtiers de dispositifs sans fil

Nos de cat. 49605-14T, 49605-28T, 49605-42T

CONSIGNES DE SÉCURITÉ

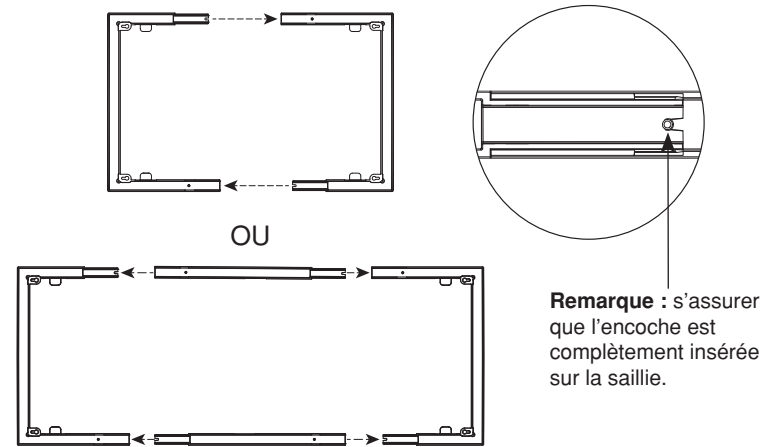
- **AVERTISSEMENT : POUR ÉVITER LES RISQUES D'INCENDIE, DE DÉCHARGE OU D'ÉLECTROCUTION, COUPER LE COURANT** au fusible ou au disjoncteur et s'assurer que le circuit est bien coupé avant de procéder à l'installation.
- **AVERTISSEMENT : PRÉSENCE POSSIBLE DE TENSIONS ÉLEVÉES; RISQUES D'INCENDIE, DE DÉCHARGE OU D'ÉLECTROCUTION.** Ne pas insérer les doigts ou des objets dans les ouvertures.
- **AVERTISSEMENT : POUR ÉVITER LES INCENDIES, LES DÉCHARGES OU LES ÉLECTROCUTIONS,** ne pas toucher des bornes de raccordement ni des fils non isolés, à moins que le circuit ne soit pas relié à l'interface réseau.
- Ne pas installer les produits décrits aux présentes à proximité d'une source d'eau – comme une baignoire, un bac à laver, une cuve à lessive ou un évier de cuisine –, dans un sous-sol humide ni près d'une piscine.
- Ne jamais effectuer l'installation de câblage ou de composants de communication pendant un orage.
- **CONSERVER LES PRÉSENTES DIRECTIVES.**

DIRECTIVES

FRANÇAIS

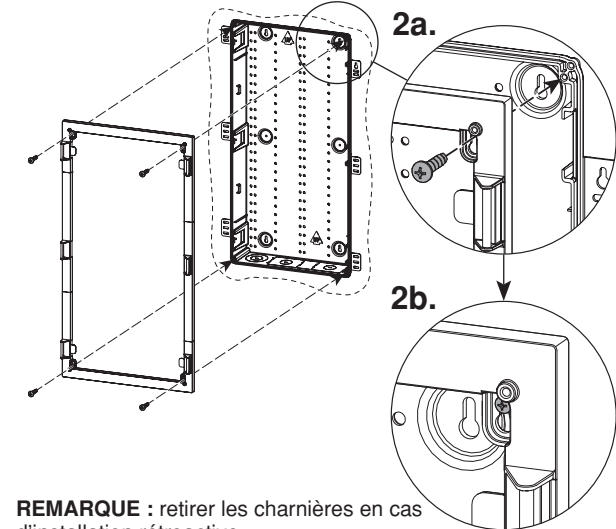
Installation

1. Assembler le cadre.

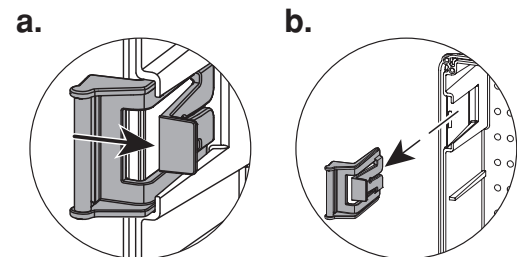


Remarque : s'assurer que l'encoche est complètement insérée sur la saillie.

2. Fixer le cadre.

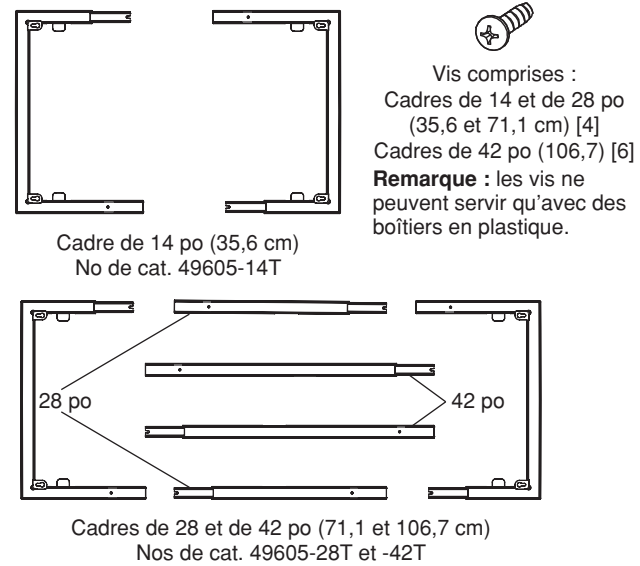


REMARQUE : retirer les charnières en cas d'installation rétroactive.



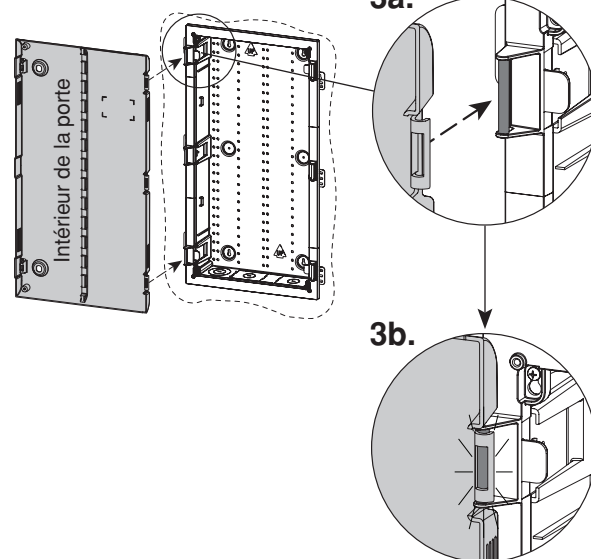
Caractéristiques

Cadres utilisés pour camoufler les imperfections sur les surfaces entourant les boîtiers en plastique ou en métal.



3. Enclipser la porte sur les charnières.

Remarque : la porte peut être fixée de façon à ouvrir du côté gauche ou du côté droit.



Pour obtenir un exemplaire de la garantie limitée couvrant les produits décrits aux présentes, rendez-vous au www.leviton.com
Les brevets associés au produit décrit aux présentes, le cas échéant, se trouvent à l'adresse leviton.com/patents
Ligne d'Assistance Technique : 1 800 405-5320 (Canada seulement) www.leviton.com

Anillo de Ajuste para Caja Inalámbrica

Cat. Núm. 49605-14T, 49605-28T, 49605-42T

INFORMACIÓN DE SEGURIDAD

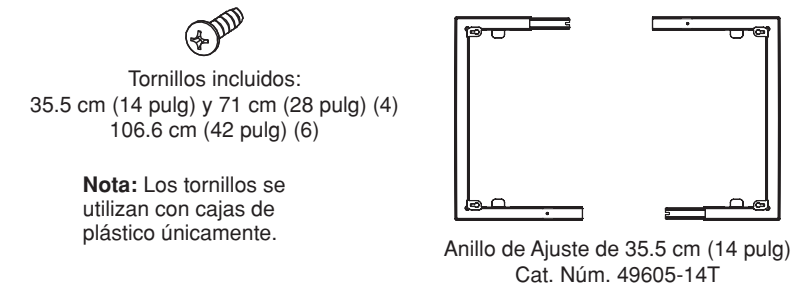
- **ADVERTENCIA: PARA EVITAR INCENDIO, DESCARGA ELÉCTRICA O LA MUERTE, APAGUE LA ELECTRICIDAD** en el interruptor de circuito o fusible y compruebe que la electricidad esté apagada antes de cablear.
- **ADVERTENCIA: PODRÍA PRESENTARSE ALTO VOLTAJE. RIESGO DE INCENDIO, DESCARGA ELÉCTRICA O LA MUERTE.** No inserte los dedos u otros objetos a través de las aberturas.
- **ADVERTENCIA: PARA EVITAR INCENDIO, DESCARGA ELÉCTRICA O LA MUERTE,** no toque cables o terminales sin aislar a menos que el cableado haya sido desconectado en la interfaz de la red.
- No utilice este producto cerca del agua, por ejemplo, cerca de una bañera, lavabo, fregadero o lavadero, en un sótano húmedo, o cerca de una piscina.
- Nunca instale cableado o componentes de comunicaciones durante una tormenta eléctrica.
- **GUARDE ESTAS INSTRUCCIONES.**

INSTRUCCIONES DE INSTALACIÓN

ESPAÑOL

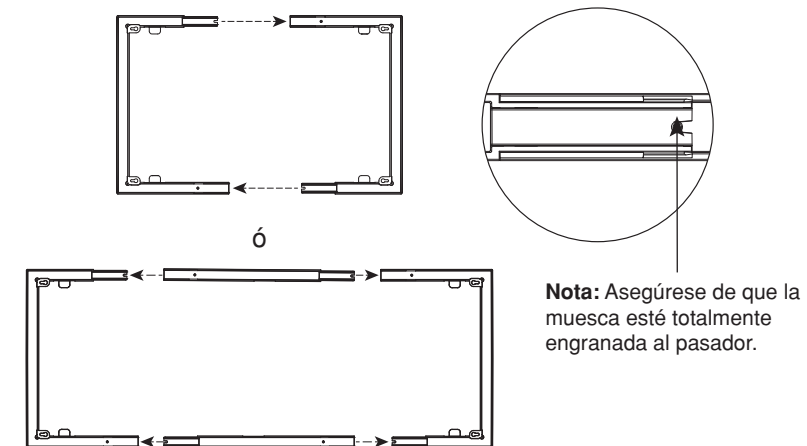
Características

El anillo de ajuste se utiliza para instalaciones que necesitan ocultar imperfecciones en la mampostería circundante en cajas de plástico o metálicas.



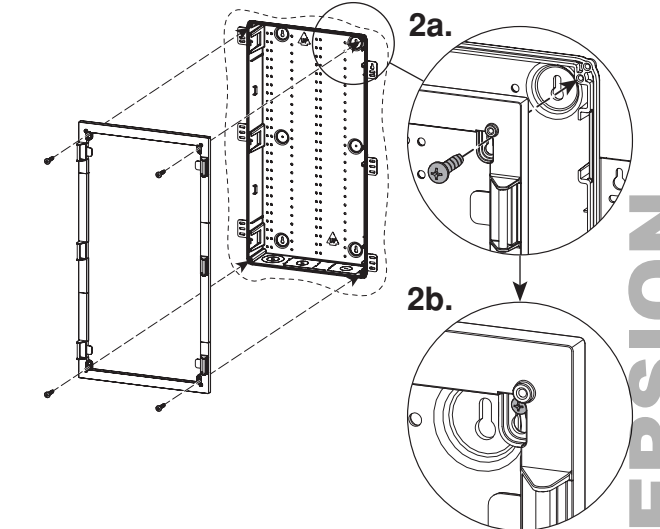
Instalación

1. Ensamble.

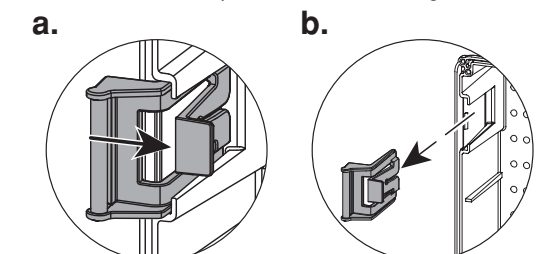


Nota: Asegúrese de que la muesca esté totalmente engranada al pasador.

2. Fije el anillo de ajuste.



Nota: Para la readaptación, retire las bisagras.



WEB VERSION