

# Saddle Tie Kit/Étrier d'attache/Juego de Soporte y Correa

Cat. No./No de cat./Núm. de Cat. 49605-AST



## SAFETY INFORMATION

- **WARNING: TO AVOID FIRE, SHOCK OR DEATH: TURN OFF POWER** at circuit breaker or fuse and test that the power is off before wiring!
- **WARNING: HIGH VOLTAGE MAY BE PRESENT, RISK OF FIRE, SHOCK OR DEATH.** Do not insert fingers or objects through openings.
- **WARNING: TO AVOID FIRE SHOCK OR DEATH.** Do not touch uninsulated wires or terminals unless the wiring has been disconnected at the network interface.

## CONSIGNES DE SÉCURITÉ

- **AVERTISSEMENT : POUR ÉVITER LES RISQUES D'INCENDIE, DE DÉCHARGE OU D'ÉLECTROCUTION, COUPER LE COURANT** au fusible ou au disjoncteur et s'assurer que le circuit est bien coupé avant de procéder à l'installation!
- **AVERTISSEMENT : PRÉSENCE POSSIBLE DE TENSIONS ÉLEVÉES; RISQUES D'INCENDIE, DE DÉCHARGE OU D'ÉLECTROCUTION.** Ne pas insérer les doigts ou des objets dans les ouvertures.
- **AVERTISSEMENT : POUR ÉVITER LES INCENDIES, LES DÉCHARGES OU LES ÉLECTROCUTIONS,** ne pas toucher des bornes de raccordement ni des fils non isolés, à moins que le circuit ne soit pas relié à l'interface réseau.

## INFORMACIÓN DE SEGURIDAD

- **ADVERTENCIA: PARA EVITAR INCENDIO, DESCARGA ELÉCTRICA O LA MUERTE: ¡APAGUE LA ENERGÍA** en el disyuntor principal o fusible y compruebe que la energía está apagada antes de comenzar el cableado!
- **ADVERTENCIA: PUEDE HABER ALTO VOLTAJE PRESENTE, RIESGO DE INCENDIO, DESCARGA ELÉCTRICA O LA MUERTE.** No inserte los dedos u objetos a través de las aberturas.
- **ADVERTENCIA: PARA EVITAR INCENDIO, DESCARGA ELÉCTRICA.** No toque los cables o terminales que se encuentren sin aislar a menos que el cableado se haya desconectado en la interfaz de red.

- Do not use this product near water, e.g. near a tub, wash basin, kitchen sink or laundry tub, in a wet basement or near a swimming pool.
- Never install communications wiring or components during a lightning storm.
- **SAVE THESE INSTRUCTIONS.**

- Ne pas installer le produit décrit aux présentes à proximité d'une source d'eau – comme une baignoire, un bac à laver, une cuve à lessive ou un évier de cuisine –, dans un sous-sol humide ni près d'une piscine.
- Ne jamais effectuer l'installation de câblage ou de composants de communication pendant un orage.
- **CONSERVER LES PRÉSENTES DIRECTIVES.**

- No use este producto cerca del agua, por ej. cerca de una bañera, lavabo, fregadero de la cocina o tina de lavandería, en un sótano húmedo o cerca de una piscina.
- Nunca instale cables o componentes de comunicaciones durante una tormenta eléctrica.
- **GUARDE ESTAS INSTRUCCIONES.**

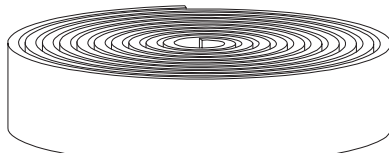
DI-031-49605-21A

## INSTALLATION INSTRUCTIONS/DIRECTIVES/INSTRUCCIONES DE INSTALACIÓN

### What's Included Éléments compris Qué está incluido



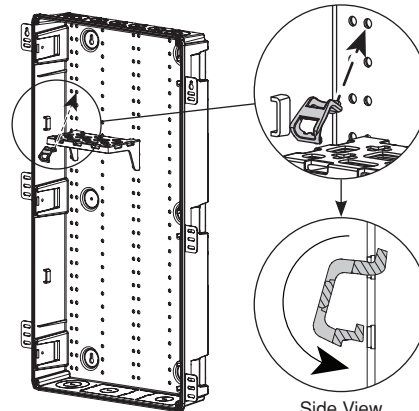
Saddle Tie (5)  
Étrier d'attache (5)  
Soporte (5)



Hook and loop  
Lisière à boucles et à crochets  
Correa de Velcro

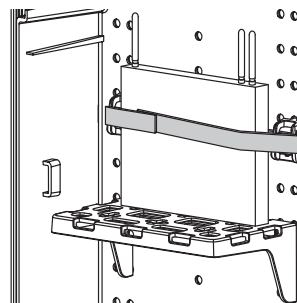
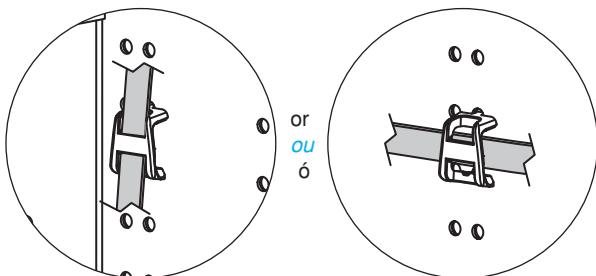
### Installation Installation Instalación

1. Insert hooks into enclosure.  
*Insérer le crochet supérieur de l'étrier dans un trou du boîtier.*  
Inserte los ganchos en la caja.



Side View  
Vue de côté  
Vista lateral

2. Align pins with enclosure holes.  
*Aligner la patte de l'étrier sur un autre trou du boîtier.*  
Alinear los pines o patillas con los orificios de la caja.
3. Pull down while pushing pins into holes.  
*Tirer vers le bas en poussant la patte dans le trou.*  
Jale hacia abajo mientras presiona los pines en los orificios.
4. Pull hook and loop through saddle ties.  
*Enfiler un bout de lisière à travers l'étrier.*  
Tire de la correa y pásela a través del soporte.
5. Arrange saddle ties to secure device.  
*Fixer d'autres étriers de manière à assujettir les dispositifs visés.*  
Colocar los soportes para asegurar el dispositivo.



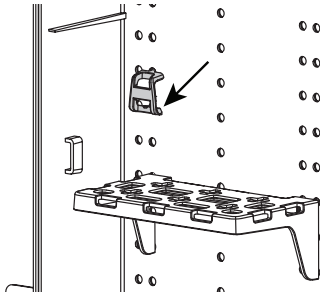
WEB VERSION

# Removal

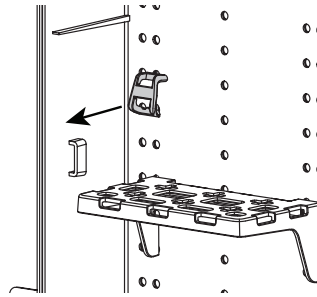
## Retrait

## Remoción

1. Pull down on lower portion of saddle tie to release pins.  
Tirer la partie inférieure de l'étrier vers le bas pour dégager la patte.  
Tire hacia abajo de la parte inferior del soporte para liberar los pines.



2. Pull out and up to disengage hook.  
Tirer vers l'extérieur et le haut pour déclipser l'étrier.  
Tire hacia afuera y hacia arriba para desenganchar el gancho.



### LIMITED 2 YEAR WARRANTY AND EXCLUSIONS

Leviton warrants to the original consumer purchaser and not for the benefit of anyone else that this product at the time of its sale by Leviton is free of defects in materials and workmanship under normal and proper use for two years from the purchase date. Leviton's only obligation is to correct such defects by repair or replacement, at its option. **For details visit [www.leviton.com](http://www.leviton.com) or call 1-800-824-3005.** This warranty excludes and there is disclaimed liability for labor for removal of this product or reinstallation. This warranty is void if this product is installed improperly or in an improper environment, overloaded, misused, opened, abused, or altered in any manner, or is not used under normal operating conditions or not in accordance with any labels or instructions. **There are no other or implied warranties of any kind, including merchantability and fitness for a particular purpose, but if any implied warranty is required by the applicable jurisdiction, the duration of any such implied warranty, including merchantability and fitness for a particular purpose, is limited to two years. Leviton is not liable for incidental, indirect, special, or consequential damages, including without limitation, damage to, or loss of use of, any equipment, lost sales or profits or delay or failure to perform this warranty obligation.** The remedies provided herein are the exclusive remedies under this warranty, whether based on contract, tort or otherwise.

Patents covering this product, if any, can be found on [Leviton.com/patents](http://Leviton.com/patents)

For Technical Assistance Call: 1-800-824-3005 (U.S.A. Only) or 1-800-405-5320 (Canada Only) [www.leviton.com](http://www.leviton.com)

### GARANTIE LIMITÉE DE 2 ANS ET EXCLUSIONS

Leviton garantit au premier acheteur, et uniquement au crédit du dit acheteur, que ce produit ne présente ni défauts de fabrication ni défauts de matériaux au moment de sa vente par Leviton, et n'en présentera pas tant qu'il est utilisé de façon normale et adéquate, pendant une période de 2 ans suivant la date d'achat. La seule obligation de Leviton sera de corriger les dits défauts en réparant ou en remplaçant le produit défectueux si ce dernier est retourné port payé, accompagné d'une preuve de la date d'achat, avant la fin de la dite période de 2 ans, à la **Manufacture Leviton du Canada S.R.L., au soin du service de l'Assurance Qualité, 165 boul. Hymus, Pointe-Claire, (Québec), Canada H9R 1E9.** Par cette garantie, Leviton exclut et décline toute responsabilité envers les frais de main d'œuvre encourus pour retirer et réinstaller le produit. Cette garantie sera nulle et non avenue si le produit est installé incorrectement ou dans un environnement inadéquat, s'il a été surchargé, incorrectement utilisé, ouvert, employé de façon abusive ou modifié de quelle que manière que ce soit, ou s'il n'a été utilisé ni dans des conditions normales ni conformément aux directives ou étiquettes qui l'accompagnent. **Aucune autre garantie, explicite ou implicite, y compris celle de qualité marchande et de conformité au besoin, n'est donnée, mais si une garantie implicite est requise en vertu de lois applicables, la dite garantie implicite, y compris la garantie de qualité marchande et de conformité au besoin, est limitée à une durée de 2 ans. Leviton décline toute responsabilité envers les dommages indirects, particuliers ou consécutifs, incluant, sans restriction, la perte d'équipement, la perte de ventes ou les manques à gagner, et tout dommage-intérêt découlant du délai ou du défaut de l'exécution des obligations de cette garantie.** Seuls les recours stipulés dans les présentes, qu'ils soient d'ordre contractuel, délictuel ou autre, sont offerts en vertu de cette garantie.

Les brevets associés au produit décrit aux présentes, le cas échéant, se trouvent à l'adresse [leviton.com/patents](http://leviton.com/patents)

Ligne d'Assistance Technique : 1 800 405-5320 (Canada seulement) [www.leviton.com](http://www.leviton.com)

### GARANTIA LIMITADA POR DOS AÑOS Y EXCLUSIONES

Leviton garantiza al consumidor original de sus productos y no para beneficio de nadie más que este producto en el momento de su venta por Leviton está libre de defectos en materiales o fabricación por un período de dos años desde la fecha de la compra original. La única obligación de Leviton es corregir tales defectos ya sea con reparación o reemplazo, como opción. **Para detalles visite [www.leviton.com](http://www.leviton.com) o llame al 1-800-824-3005.** Esta garantía excluye y renuncia toda responsabilidad de mano de obra por remover o reinstalar este producto. Esta garantía es inválida si este producto es instalado inapropiadamente o en un ambiente inadecuado, sobrecargado, mal usado, abierto, abusado o alterado en cualquier manera o no es usado bajo condiciones de operación normal, o no conforme con las etiquetas o instrucciones. **No hay otras garantías implicadas de cualquier otro tipo, incluyendo mercadotecnia y propiedad para un propósito en particular pero si alguna garantía implicada se requiere por la jurisdicción pertinente, la duración de cualquiera garantía implicada, incluyendo mercadotecnia y propiedad para un propósito en particular, es limitada a dos años. Leviton no es responsable por daños incidentales, indirectos, especiales o consecuentes, incluyendo sin limitación, daños a, o pérdida de uso de, cualquier equipo, pérdida de ventas o ganancias o retraso o falla para llevar a cabo la obligación de esta garantía.** Los remedios provistos aquí son remedios exclusivos para esta garantía, ya sea basado en contrato, agravio o de otra manera.

### SÓLO PARA MÉXICO

**POLÍTICA DE GARANTÍA DE 2 AÑOS:** Leviton S de RL de CV, Lago Tana No. 43, Col. Huichapan, Del. M. Hidalgo, Ciudad de México, CP 11290 México.  
Tel +52 (55) 5082-1040. Garantiza este producto por el término de dos años en todas sus partes y mano de obra contra cualquier defecto de fabricación y funcionamiento a partir de la fecha de entrega o instalación del producto bajo las siguientes **CONDICIONES:**

1. Para hacer efectiva esta garantía, no podrán exigirse mayores requisitos que la presentación de esta póliza junto con el producto en el lugar donde fue adquirido en cualquiera de los centros de servicio que se indican a continuación.
2. La empresa se compromete a reemplazar o cambiar el producto defectuoso sin ningún cargo para el consumidor, los gastos de transportación que se deriven de su cumplimiento serán cubiertos por: Leviton S de RL de CV.
3. El tiempo de reemplazo en ningún caso será mayor a 30 días contados a partir de la recepción del producto en cualquiera de los sitios en donde pueda hacerse efectiva la garantía.
4. Cuando se requiera hacer efectiva la garantía mediante el reemplazo del producto, esto se podrá llevar a cabo en: Leviton S de RL de CV.
5. Esta garantía no es válida en los siguientes casos: A) Cuando el producto ha sido utilizado en condiciones distintas a las normales. B) Cuando el producto no ha sido operado de acuerdo con el instructivo de uso en idioma español proporcionado. C) Cuando el producto ha sido alterado o reparado por personas no autorizadas por Leviton S de RL de CV.
6. El consumidor podrá solicitar que se haga efectiva la garantía ante la propia casa comercial donde adquirió el producto.
7. En caso de que la presente garantía se extraviara el consumidor puede recurrir a su proveedor para que se le expida otra póliza de garantía previa presentación de la nota de compra o factura respectiva.

Las patentes que cubren este producto, si las hay, pueden encontrarse en [Leviton.com/patents](http://Leviton.com/patents)

Para Asistencia Técnica llame al: 1-800-824-3005 (Sólo en EE.UU.) [www.leviton.com](http://www.leviton.com)

### DATOS DEL USUARIO

NOMBRE: \_\_\_\_\_ DIRECCIÓN: \_\_\_\_\_  
COL: \_\_\_\_\_ C.P. \_\_\_\_\_  
CIUDAD: \_\_\_\_\_  
ESTADO: \_\_\_\_\_  
TELÉFONO: \_\_\_\_\_  
**DATOS DE LA TIENDA O VENDEDOR**  
RAZÓN SOCIAL: \_\_\_\_\_ PRODUCTO: \_\_\_\_\_  
MARCA: \_\_\_\_\_ MODELO: \_\_\_\_\_  
NO. DE SERIE: \_\_\_\_\_  
NO. DEL DISTRIBUIDOR: \_\_\_\_\_  
DIRECCIÓN: \_\_\_\_\_  
COL: \_\_\_\_\_ C.P. \_\_\_\_\_  
CIUDAD: \_\_\_\_\_  
ESTADO: \_\_\_\_\_  
TELÉFONO: \_\_\_\_\_  
FECHA DE VENTA: \_\_\_\_\_  
FECHA DE ENTREGA O INSTALACIÓN: \_\_\_\_\_