



## AMM

### Suspension Bracket

#### Package Contents

#### Contenido de la caja

#### Contenu de l'emballage

#### Verpackungsinhalt

#### Contenuto della confezione

#### Inhoud van de doos

#### Innhold i pakken

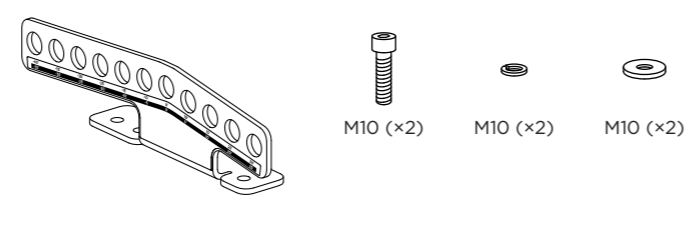
#### Zawartość opakowania

#### 扬声器接线

#### 揚聲器接線

#### パッケージ内容

#### محتويات العبوة



#### Dimensions & Weight

#### Dimensiones y peso

#### Dimensions et poids

#### Abmessungen/Gewicht

#### Dimensioni e peso

#### Afmetingen en gewicht

#### Mål og vekt

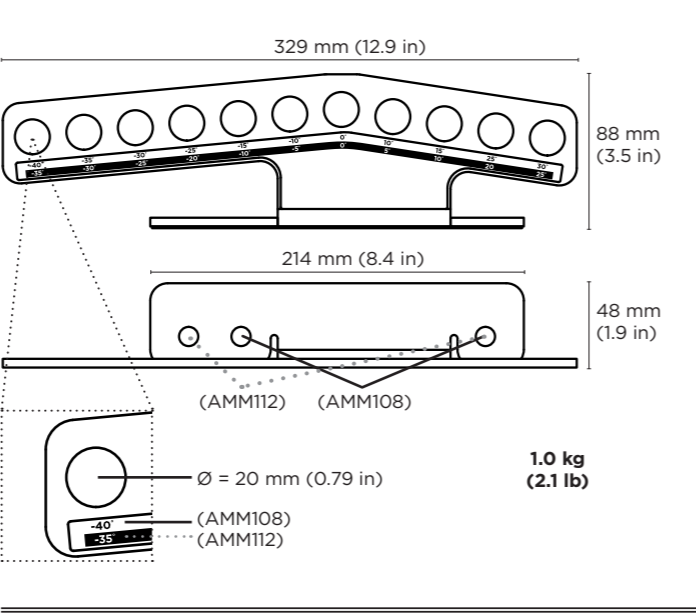
#### Wymiary i waga

#### 尺寸和重量

#### 尺寸與重量

#### 外形寸法／質量

#### الأبعاد والوزن



pro.bose.com/ammsbracket

### Installation Instructions

This guide includes instructions for installing the Bose AMM Suspension Bracket for use with the Bose AMM108/AMM112 loudspeakers. **To ensure safe product installation, it is the installer's responsibility to refer to all relevant documentation for this product and all other installation components before installing the product.**

Before installing the AMM Suspension Bracket, please read this installation guide and the AMM108/AMM112 product guide. To access additional Bose documentation, scan the QR code on this page or visit [pro.bose.com/ammsbracket](http://pro.bose.com/ammsbracket).

If you are using additional components or hardware in your installation, please review all relevant documentation for those products.

**Nota:** Choose appropriate fasteners to support the weight of the loudspeaker with your suspension system (see the AMM108/AMM112 product guide for the product weight). Choose fasteners that are consistent with all local building codes and requirements.

The AMM Suspension Bracket is not designed for permanent outdoor use.

- Attach the bracket to two M10 threaded attachment points on the loudspeaker using the included M10 screws and washers (see the AMM108/AMM112 product guide for the usable attachment points).
- Attach load-rated 19 mm (¾-inch) lifting shackles to the desired hole of the suspension bracket. (The first labeled row of angles is for use with the AMM108 loudspeaker. The second labeled row of angles is for use with the AMM112 loudspeaker.)

### Instrucciones de instalación

En esta guía, se incluyen instrucciones para instalar el soporte de suspensión Bose AMM a fin de usarlo con los altavoces Bose AMM108/AMM112. **Para garantizar una instalación segura del producto, es responsabilidad del instalador consultar toda la documentación relevante de este producto y de todos los demás componentes de instalación antes de instalar el producto.**

Antes de instalar el soporte de suspensión AMM, lea esta guía de instalación y la guía del producto AMM108/AMM112. Para acceder a documentación adicional de Bose, escanee el código QR que aparece en esta página o visite [pro.bose.com/ammsbracket](http://pro.bose.com/ammsbracket).

Si utiliza QR componentes o herraje adicionales en la instalación, revise toda la documentación pertinente de tales productos.

**Nota:** Elija los sujetadores apropiados que soporten el peso del altavoz con el sistema de suspensión (consulte la guía del producto AMM108/AMM112 para verificar el peso del producto). Elija sujetadores que sean adecuados para todos los códigos y requisitos de construcción locales.

El soporte de suspensión AMM no se diseñó para uso permanente en áreas exteriores.

- Fije el soporte a los 2 puntos de fijación roscados M10 del altavoz con las arandelas y los tornillos M10 incluidos (consulte la guía del producto AMM108/AMM112 para verificar los puntos de fijación utilizables).
- Fije los grilletes de izaje de 19 mm (¾") con capacidad de carga al orificio deseado del soporte de suspensión (la primera fila de ángulos etiquetada es para usarla con el altavoz AMM108, mientras que la segunda fila de ángulos etiquetada es para usarla con el altavoz AMM112).



Ce guide contient des instructions pour l'installation du support de suspension Bose AMM à utiliser avec les enceintes Bose AMM108/AMM112.

**Afin d'assurer une installation du produit en toute sécurité, il relève de la responsabilité de l'installateur de se référer à toutes les documentations pertinentes concernant ce produit et tous les autres composants de l'installation avant de procéder à l'installation du produit.**

Avant d'installer le support de suspension AMM, veuillez lire ce guide d'installation et le guide produit AMM108/AMM112. Pour accéder à des documentations Bose supplémentaires, scannez le code QR sur cette page ou rendez-vous sur [pro.bose.com/ammsbracket](http://pro.bose.com/ammsbracket).

Si vous utilisez des composants ou du matériel supplémentaires dans votre installation, veuillez consulter toute la documentation pertinente pour ces produits.

**Remarque :** choisissez des fixations adaptées pour supporter le poids de l'enceinte et du système de suspension (reportez-vous au guide produit AMM108/AMM112 pour connaître le poids du produit). Choisissez des fixations conformes à tous les codes applicables et toutes les exigences locales en matière de bâtiment.

Le support de suspension AMM n'est pas conçu pour une utilisation permanente à l'extérieur.

- Fixez le support à deux points de fixation filetés M10 sur l'enceinte à l'aide des vis et des rondelles M10 incluses (voir le guide produit AMM108/AMM112 pour connaître les points de fixation utilisables).
- Fixez des manilles de levage de 19 mm (¾ po) à l'orifice souhaité du support de suspension. (La rangée du haut indique les angles pour le modèle d'enceinte AMM108. La rangée du bas pour le modèle d'enceinte AMM112).

### Installationsanleitung

Diese Anleitung enthält Anweisungen für die Installation des Bose AMM Suspension Brackets, das mit den Bose AMM108/AMM112 Lautsprechern verwendet wird. **Um eine sichere Installation des Produkts zu gewährleisten, muss der Monteur vor der Produktinstallation die gesamte relevante Produktdokumentation zu diesem Produkt sowie zu sämtlichen weiteren Installationskomponenten lesen.**

Bitte lesen Sie sich diese Installationsanleitung und die Produkthanleitung für die AMM108/AMM112 Lautsprecher sorgfältig durch, bevor Sie das AMM Suspension Bracket installieren. Zusätzliche Dokumentation von Bose erhalten Sie durch Scannen des QR-Codes auf dieser Seite oder unter [pro.bose.com/ammsbracket](http://pro.bose.com/ammsbracket).

Wenn Sie zusätzliche Komponenten oder Hardware für die Installation verwenden, lesen Sie sich bitte die gesamte relevante Dokumentation für die jeweiligen Produkte durch.

**Hinweis:** Achten Sie darauf, dass die Sicherungselemente der Halterung für das Gewicht des Lautsprechers (siehe Produkthanleitung für die AMM108/AMM112 Lautsprecher) geeignet sind. Verwenden Sie Sicherungselemente, die den örtlichen Bauvorschriften und Anforderungen entsprechen.

Das AMM Suspension Bracket ist nicht für den dauerhaften Einsatz im Außenbereich geeignet.

- Befestigen Sie die Halterung mit den zwei im Lieferumfang enthaltenen M10-Schrauben und Unterlegscheiben an den zwei M10-Gewindebefestigungspunkten (siehe Produkthanleitung für die AMM108/AMM112 Lautsprecher für nutzbare Befestigungspunkte).
- Befestigen Sie für die Last zugelassene 19-mm-Schäkel an dem gewünschten Loch der Halterung. (Die erste gekennzeichnete Reihe von Winkeln ist für die Verwendung mit dem AMM108 Lautsprecher vorgesehen. Die zweite gekennzeichnete Reihe von Winkeln ist für die Verwendung mit dem AMM112 Lautsprecher vorgesehen.)

### Istruzioni di installazione

Questa guida contiene le istruzioni per l'installazione della Bose AMM Suspension Bracket, da utilizzare con i diffusori Bose AMM108/AMM112. **Per verificare che il prodotto sia installato in condizioni di sicurezza, prima di procedere all'installazione, l'installatore è tenuto a consultare tutta la documentazione riguardante il prodotto e tutti gli altri componenti di installazione.**

Prima di installare la AMM Suspension Bracket, leggere questa guida di installazione e la guida al prodotto AMM108/AMM112. Per accedere a ulteriore documentazione Bose, eseguire la scansione del codice QR riportato in questa pagina o visitare il sito Web [pro.bose.com/ammsbracket](http://pro.bose.com/ammsbracket).

Se per l'installazione si utilizzano componenti o accessori aggiuntivi, consultare tutta la documentazione relativa a tali prodotti.

**Nota:** scegliere i dispositivi di fissaggio appropriati per sostenere il peso del diffusore e del sistema di sospensione (per il peso del prodotto AMM108/AMM112, vedere la guida al prodotto). Scegliere dispositivi di fissaggio conformi a tutti i requisiti e a tutte le normative in materia di costruzione in vigore a livello locale.

La AMM Suspension Bracket non è progettata per l'uso permanente in ambienti esterni.

- Fissare la staffa a due punti di aggancio filettati M10 sul diffusore utilizzando le viti M10 e le rondelle in dotazione (vedere la guida al prodotto AMM108/AMM112 per i punti di aggancio utilizzabili).
- Collegare shackle da 19 mm (¾"), con capacità di carico certificata, al foro desiderato della staffa di sospensione. La prima riga di angoli indicati è destinata all'uso con il diffusore AMM108. La seconda riga di angoli indicati è destinata all'uso con il diffusore AMM112.

### Installatie-instructies

Deze handleiding bevat instructies voor het installeren van de Bose AMM-ophangbeugel voor gebruik met de Bose AMM108/AMM112 loudspeakers. **Voor een veilige productinstallatie is het de verantwoordelijkheid van de installateur alle relevante documentatie voor dit product en alle overige installatiecomponenten te raadplegen alvorens het product te installeren.**

Lees deze installatiehandleiding en de producthandleiding van de AMM108/AMM112 voordat u de AMM-ophangbeugel monteert. Scan de QR-code op deze pagina of ga naar [pro.bose.com/ammsbracket](http://pro.bose.com/ammsbracket) voor toegang tot aanvullende Bose-documentatie.

Als u extra onderdelen of hardware bij uw installatie gebruikt, raadpleeg dan alle relevante documentatie voor deze producten.

**Opmerking:** Kies de juiste bevestigingsmaterialen die het gewicht van de luidspreker kunnen ondersteunen bij uw ophangstelsel (raadpleeg de producthandleiding voor de AMM108/AMM112 voor het gewicht van het product). Kies bevestigingsmaterialen die aan de lokale bouwvoorschriften en -vereisten voldoen.

De AMM-ophangbeugel is niet ontworpen voor permanente installatie buiten.

- Bevestig de beugel aan twee M10-bevestigingspunten op de luidspreker met behulp van de meegeleverde M10-schroeven en sluitringen (raadpleeg de producthandleiding voor de AMM108/AMM112 voor geschikte bevestigingspunten).
- Bevestig harpsluitingen van 19 mm met een aangegeven belastbaarheid aan het gewenste gat van de ophangbeugel. (De eerste rij met aangegeven hoeken is voor gebruik met de AMM108 loudspeaker. De tweede rij met aangegeven hoeken is voor gebruik met de AMM112 loudspeaker.)

### Monteringsinstruksjoner

Denne veiledningen inneholder instruksjoner for montering av Bose AMM-ophengsbrakett for bruk med Bose AMM108/AMM112 høyttalere. **For å sikre trygg montering av produktet er det montørens ansvar å lese all relevant dokumentasjon for dette produktet og alle andre monteringskomponenter, før produktet monteres.**

Les monterings- og produktveiledningen til AMM108/AMM112 og Bose AMM-ophengsbraketten, før montering. Hvis du vil ha tilgang til ytterligere Bose-dokumentasjon, kan du skanne QR-koden som vises her eller gå til [pro.bose.com/ammsbracket](http://pro.bose.com/ammsbracket).

Hvis du bruker ekstra komponenter eller utstyr i monteringen, må du se gjennom all relevant dokumentasjon for de produktene.

**Merk:** Velg passende festeanordninger for å støtte høyttalerens vekt med opphengssystemet (se produktveiledningen til AMM108/AMM112 for produktvekt). Velg festeanordninger som samsvarer med alle lokale byggeforskrifter og krav.

AMM-ophengsbraketten er ikke ment å brukes utendørs permanent.

- Fest braketten til to M10-gjengede festepunkter på høyttaleren ved hjelp av M10-skruen og skivene som følger med (se produktveiledningen til AMM108/AMM112 for mulige festepunkter).
- Fest belastningsgodkjente 19 mm (¾-tommers) løftebøyler til ønsket hull i opphengsbraketten. (Den første merkede raden med vinkler er til bruk med AMM108-høyttaleren. Den andre merkede raden med vinkler er til bruk med AMM112-høyttaleren.)

### Instrukcja instalacji

Niniejszy podręcznik zawiera instrukcje instalacji wspornika Bose AMM Suspension Bracket do użytku z głośnikami Bose AMM108/AMM112. **W celu zapewnienia bezpiecznej instalacji produktu obowiązkiem instalatora jest zapoznanie się ze wszystkimi stosownymi dokumentami dla tego produktu oraz wszystkich elementów wchodzących w skład instalacji przed rozpoczęciem procedury montażu.**

Przed zamontowaniem wspornika AMM Suspension Bracket należy zapoznać się z niniejszą instrukcją instalacji i przewodnikiem do produktu dla głośników AMM108/AMM112. Aby uzyskać dostęp do dodatkowej dokumentacji firmy Bose, zeskanuj kod QR znajdujący się na tej stronie lub odwiedź stronę [pro.bose.com/ammsbracket](http://pro.bose.com/ammsbracket).

W przypadku korzystania z dodatkowych elementów lub narzędzi podczas instalacji należy zapoznać się z całą dokumentacją dotyczącą tych produktów.

**Uwaga!** Należy wybrać elementy złączne mogące utrzymać ciężar głośnika wraz z systemem zawieszenia (informacje o wadze produktu można znaleźć w przewodniku do produktu dla głośników AMM108/AMM112). Wybrane elementy złączne muszą być zgodne ze wszystkimi lokalnymi przepisami budowlanymi.

Wspornik AMM Suspension Bracket nie jest przeznaczony do stałego użytku na zewnątrz.

- Przymocuj wspornik do dwóch gwintowanych punktów mocowania M10 na głośniku za pomocą dołączonych podkładek i śrub M10 (informacje o punktach mocowania znajdują się w przewodniku do produktu dla głośników AMM108/AMM112).
- Zamocuj 19-milimetrowe (¾ cala) szkieł do podnoszenia w wybranym otworze wspornika. (Pierwszy rząd kątów na oznaczeniu jest przeznaczony do użytku z głośnikiem AMM108. Drugi rząd kątów na oznaczeniu jest przeznaczony do użytku z głośnikiem AMM112).

### 安装说明

本指南包含了有关安装 AMM Suspension Bracket (悬吊支架) 以与 Bose AMM108/AMM112 扬声器配合使用的说明。为确保产品的安全安装，安装人员有责任在安装之前阅读本产品和其他所有安装组件的所有相关文件。

安装 AMM Suspension Bracket (悬吊支架) 之前，请阅读本安装指南和 AMM108/AMM112 产品指南。要访问其他 Bose 文档，请扫描此页上的二维码或访问 [pro.bose.com/ammsbracket](http://pro.bose.com/ammsbracket)。

如果您在安装过程中使用额外的组件或硬件，请查看这些产品的所有相关文件。

**注意：**选择合适的紧固件以支撑扬声器和吊装系统的重量（有关产品重量，请参见 AMM108/AMM112 产品指南）。请选择符合当地所有建筑法规 and 要求的紧固件。

AMM Suspension Bracket (悬吊支架) 不可用于永久室外使用。

- 使用随附的 M10 螺钉和垫圈将支架连接到扬声器上的两个 M10 螺纹连接点（有关可连接点，请参阅 AMM108/AMM112 产品指南）。
- 将额定负荷为 19 mm (5/8 英寸) 的弓型卸扣安装到悬架支架要使用的孔中。（第一行标记的角度适用于 AMM108 扬声器。第二行标记的角度适用于 AMM112 扬声器。）

### 安裝指示

本指南包含了搭配 Bose AMM108/AMM112 揚聲器使用的 Bose AMM 懸吊支架之安裝指示。為確保產品安裝之安全性，安裝人員有責任在安裝本產品之前，參閱本產品及其他所有安裝組件的所有相關文件。

安裝 AMM 懸吊支架之前，請閱讀本安裝指南及 AMM108/AMM112 產品指南。若要存取其他 Bose 文件，請掃描本頁面的 QR 碼，或造訪 [pro.bose.com/ammsbracket](http://pro.bose.com/ammsbracket)。

如果安裝過程中要用到其他組件或硬體，請參閱該產品的所有相關文件。

**備註：**請選擇適用的緊扣件來支撐您懸吊系統承載的揚聲器重量（請參閱 AMM108/AMM112 產品指南，以瞭解產品重量）。請選用符合所有當地建築法規和規定的緊扣件。

AMM 懸吊支架非為永久性室外應用而設計。

- 請使用隨附的 M10 螺絲和墊圈，將支架安裝到揚聲器上的兩個 M10 螺絲安裝點（請參閱 AMM108/AMM112 產品指南，以瞭解可用的安裝點）。
- 請將起重專用的 19 公釐 (5/8-吋) 升降鉤環裝到懸吊支架上欲使用的孔洞。（標示的第一列角度提供搭配 AMM108 揚聲器使用。標示的第二列角度提供搭配 AMM112 揚聲器使用。）

### 設置手順

このガイドでは、Bose AMM108 / AMM112 loudspeakerに使用するBose AMM Suspension Bracketの設置手順を説明します。**安全に製品を設置するため、施工業者は、製品の設置を開始する前に、本製品の関連文書と他の設置コンポーネントの関連文書をすべて参照してください。**

AMM Suspension Bracketを設置する前に、この設置ガイドとAMM108 / AMM112の製品ガイドを必ずお読みください。本製品に関するその他のボーズの文書にアクセスするには、このページのQRコードをスキャンするか、[pro.bose.com/ammsbracket](http://pro.bose.com/ammsbracket)をご覧ください。

設置の際に他のコンポーネントや金具を使用する場合は、それらの製品のすべての関連文書を確認してください。

**注:** スピーカーとお使いの吊り下げ器具の重量を支えるのに適した留め具を選ぶようにしてください（製品重量についてはAMM108 / AMM112の製品ガイドを参照してください）。各地域の建築基準と要件すべてに適合する留め具を選択してください。

AMM Suspension Bracketは、屋外での常設設置用途には適していません。

- 付属のM10ネジとワッシャーを使って、スピーカーの2つのM10ネジ込み式取り付けポイントにブラケットを取り付けます（使用できる取り付けポイントについては、AMM108 / AMM112の製品ガイドを参照してください）。
- 吊り下げブラケットの任意の穴に、19 mm (5/8インチ) 定格負荷リフティングシャックルを取り付けます（1行目に印字された角度はAMM108 loudspeaker使用時のものです。2行目に印字された角度はAMM112 loudspeaker使用時のものです）。

### تعليمات التركيب

يحتوي هذا دليل على التعليمات الخاصة بتركيب Bose AMM Suspension Bracket التي تُستخدم مع مكتر الصوت AMM108 و Bose AMM112 و لضمان تركيب المنتج بطريقة آمنة، يتحمل اختصاصي التركيب مسؤولية الرجوع إلى كل المستندات المتعلقة بهذا المنتج وكل مكونات التركيب الأخرى قبل الشروع في تركيبه.

قبل الشروع في تركيب مكتر الصوت AMM108 و AMM112، للوصول إلى مزيد من المستندات التي توفرها شركة Bose، قم بتحميل رموز الاستجابة السريعة QR الموجود في هذه الصفحة أو زيارة [pro.bose.com/ammsbracket](http://pro.bose.com/ammsbracket).

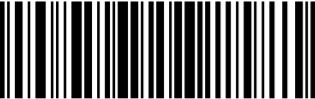
إذا كنت تستخدم مكونات أو أجهزة إضافية أثناء التركيب، فيرجى مراجعة كل المستندات المتعلقة بتلك المنتجات.

**ملاحظة:** اختر مشابك ملائمة لدعم وزن مكتر الصوت في نظام التعليق الذي تتعمده (اطلع على دليل المنتج الخاص بمكتر الصوت AMM108 أو AMM112 لمعرفة وزن المنتج). اختر المشابك المتوافقة مع كل قوانين البناء المحلية ولوائحه.

لم نُصمم AMM Suspension Bracket للاستخدام الخارجي الدائم.

- اعد إلى توصيل كتيبة التثبيت عبر نقطتي التوصيل المولدين من نوع M10 المتوفرتين على مكتر الصوت باستخدام البراغي من نوع M10 والخلفات المصنفة (اطلع على دليل المنتج الخاص بمكتر الصوت AMM108 أو AMM112 لمعرفة المزيد حول نقاط التوصيل القابلة للاستخدام).

- اعد إلى توصيل أغلال الرفع المصنفة للحمل مقاس 19 مم (بغض 8/5 بوصة) بالفخة المطلوبة في كتيبة التثبيت. (يستخدم صف الزوايا الأول مع مكتر الصوت AMM108، ويستخدم صف الزوايا الثاني مع مكتر الصوت AMM112).



858226-0020





