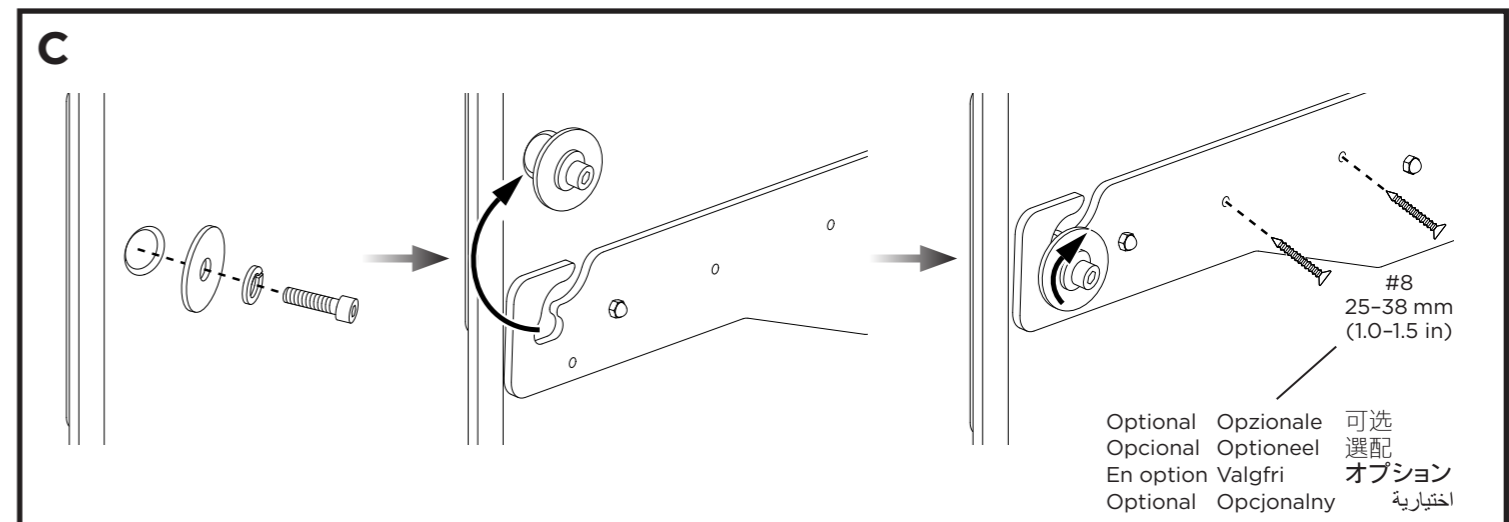
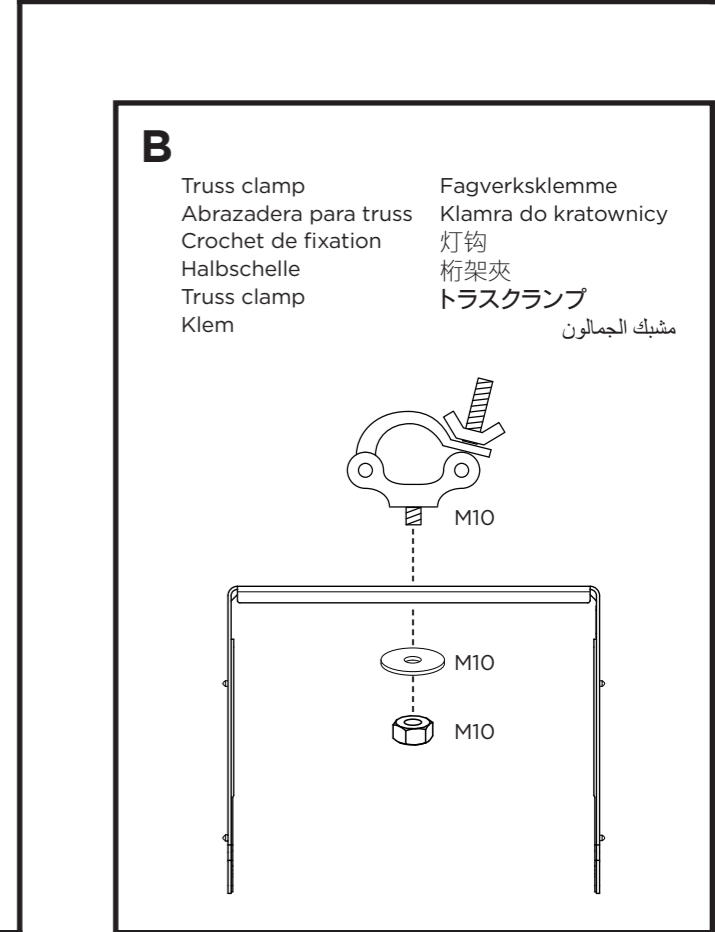
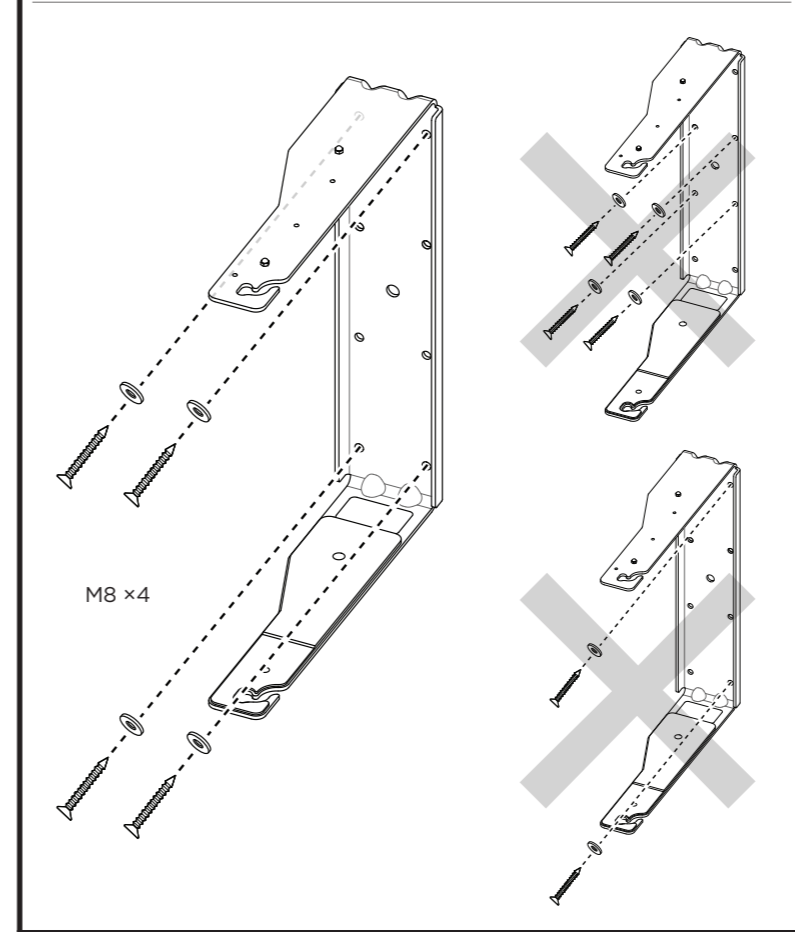
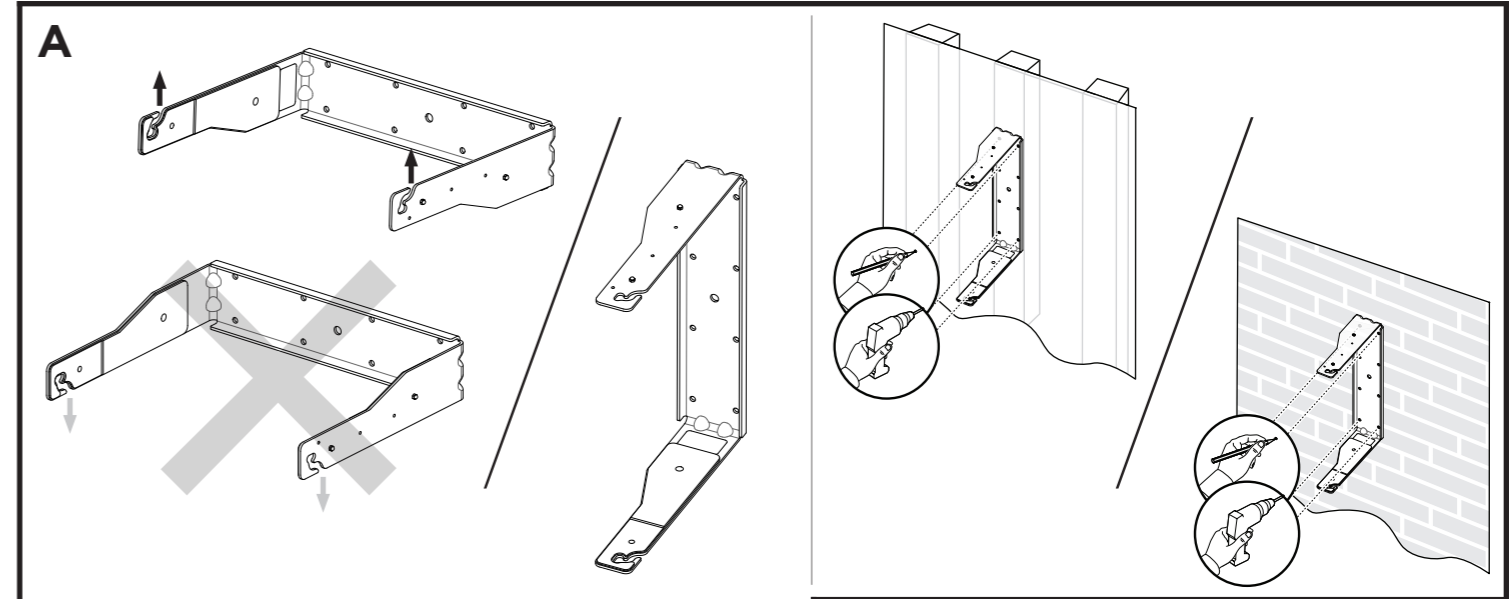
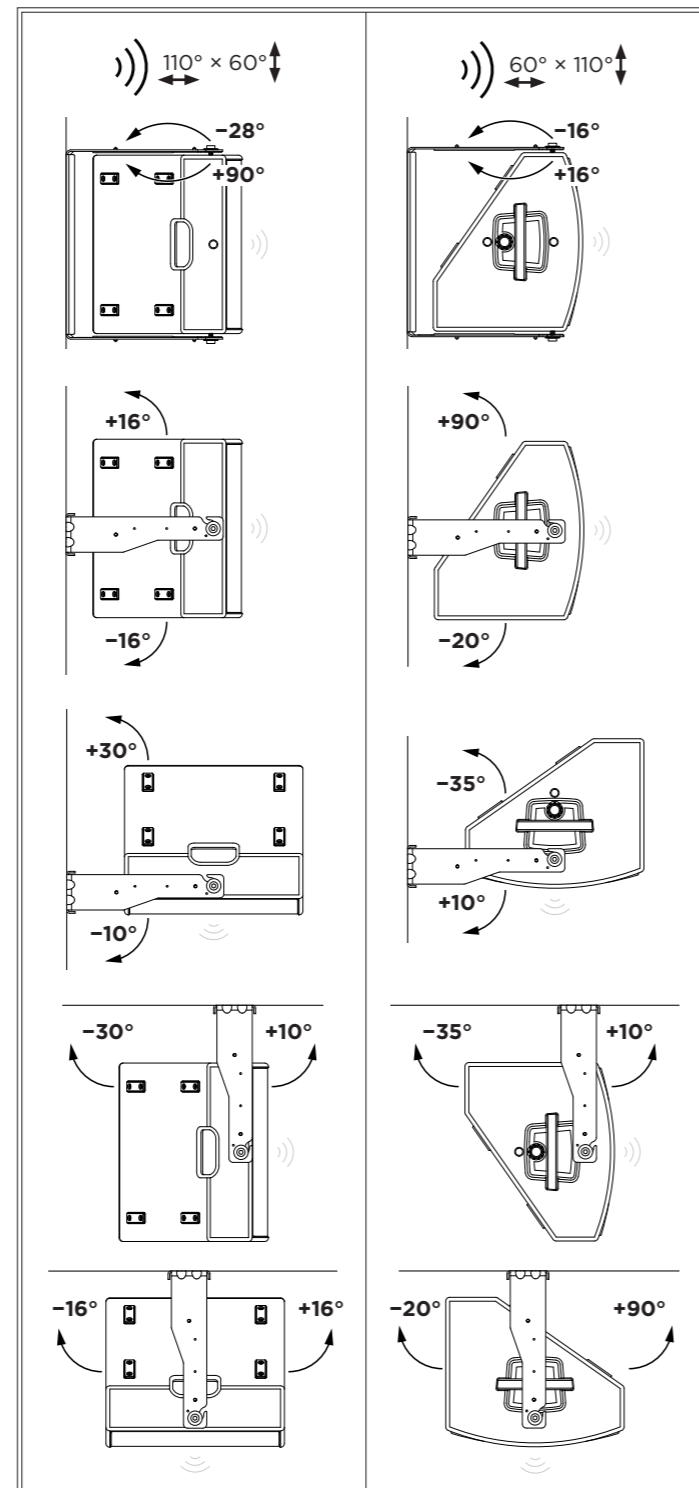
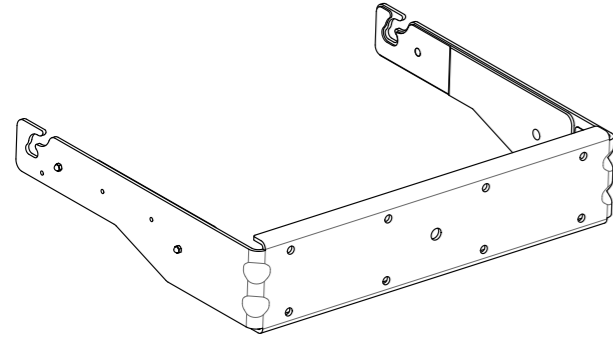
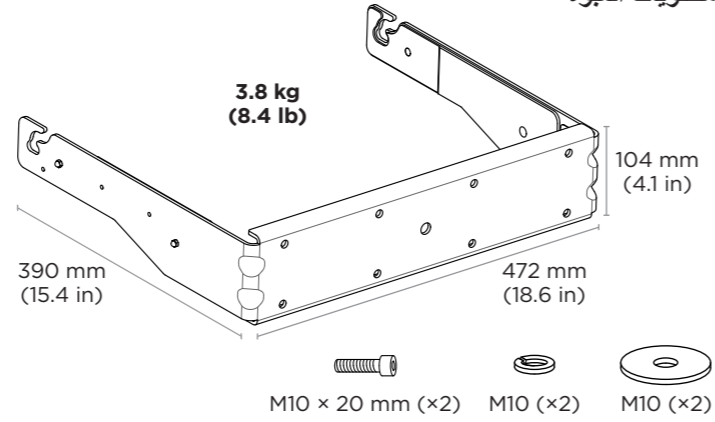




AMM112  
U-Bracket

**Package Contents**  
**Contenido de la caja**  
**Contenu de l'emballage**  
**Verpackungsinhalt**  
**Contenuto della confezione**  
**Inhoud van de doos**

**Innhold i pakken**  
**Zawartość opakowania**  
 扬声器接线  
 揚聲器接線  
 パッケージ内容  
 محتويات العبوة



©2022 Bose Corporation. All rights reserved.  
 Framingham, MA 01701-9168 USA  
 PRO.BOSE.COM  
 AM858224 Rev. 01  
 April 2022



858224-0020









## Installation Instructions

This guide includes instructions for installing the Bose AMM112 U-Bracket for use with the Bose AMM112 loudspeaker.



**To ensure safe product installation, it is the installer's responsibility to refer to all relevant documentation for this product and all other installation components before installing the product.**

Before installing the AMM112 U-Bracket, please read this installation guide and the AMM112 product guide. To access additional Bose documentation, scan the QR code or visit **[pro.bose.com/amm112ubracke](https://pro.bose.com/amm112ubracke)**.

If you are using additional components or hardware in your installation, please review all relevant documentation for those products.

***Note:** Choose appropriate fasteners to support the weight of the loudspeaker (see the AMM112 product guide for product weight).*

***Note:** To strengthen the support of a pan/tilt angle, insert a #8 wood screw (or equivalent), 25–38 mm (1.0–1.5 in) in length, through hole(s) in bracket and into the loudspeaker cabinet.*

***Note:** The AMM112 U-Bracket is not designed for permanent outdoor use.*

### On a Wall/Ceiling (Figure A)

***Note:** When choosing an installation surface, make sure all four of the bracket's attachment points are secured to a support structure that can support the weight of the loudspeaker (see the AMM112 product guide for product weight). Choose fasteners that are consistent with all local building codes and requirements.*

- Place the bracket at the desired location on the surface. Mark four drill holes aligned with the outer four holes in the bracket, and drill four holes into the wall.
- Attach the bracket to the wall using four M8 (⅝-inch) screws and washers. Make sure the bracket is oriented so the slots in the ends of the bracket are not facing downward.
- Attach the included M10 screws and washers to the desired attachment points on the loudspeaker. Slide the slots in the ends of the bracket over the screws (see Figure C).
- Adjust the angle of the loudspeaker to the desired angle, and then tighten the screws to secure the bracket.

### On Another Mounting Accessory (Figure B)

- Please read any available documentation for the other mounting accessory.
- Secure the AMM112 U-Bracket to the mounting accessory with the appropriate hardware. For example, to secure the bracket to a truss clamp, use one M10 (⅞-inch) threaded bolt, nut, and washer.
- Attach the included M10 screws and washers to the desired attachment points on the loudspeaker. Slide the slots in the ends of the bracket over the screws (see Figure C).
- Adjust the angle of the loudspeaker to the desired angle, and then tighten the screws to secure the bracket.

## Instrucciones de instalación

En esta guía, se incluyen instrucciones para instalar el soporte en U Bose AMM112 a fin de usarlo con el altavoz Bose AMM112.

**Para garantizar una instalación segura del producto, es responsabilidad del instalador consultar toda la documentación relevante de este producto y de todos los demás componentes de instalación antes de instalar el producto.**

Antes de instalar el soporte en U AMM112, lea esta guía de instalación y la guía del producto AMM112. Para acceder a documentación adicional de Bose, escanee el código QR o visite **[pro.bose.com/amm112ubracke](https://pro.bose.com/amm112ubracke)**.



Si utilizará componentes o herraje adicionales en la instalación, revise toda la documentación pertinente de tales productos.

***Nota:** Elija los sujetadores apropiados que soporten el peso del altavoz (consulte la guía del producto AMM112 para verificar el peso del producto).*

***Nota:** Para reforzar el soporte de un ángulo de paneo/inclinación, inserte un tornillo para madera #8 (o equivalente), de 25–38 mm (1.0”–1.5”) de longitud a través de los agujeros del soporte y en el gabinete del altavoz.*

***Nota:** El soporte en U AMM112 no se diseñó para uso permanente en áreas exteriores.*

### En una pared o en el techo (Figura A)

***Nota:** Al elegir una superficie de instalación, asegúrese de que los 4 puntos de fijación del soporte estén asegurados a una estructura de soporte que pueda soportar el peso del altavoz (consulte la guía del producto AMM112 para verificar el peso del producto). Elija sujetadores que sean adecuados para todos los códigos y requisitos de construcción locales.*

- Coloque el soporte en la ubicación deseada de la superficie. Marque 4 orificios de perforación que se alineen con los 4 orificios exteriores del soporte y perfore 4 orificios en la pared.
- Fije el soporte a la pared con 4 arandelas y tornillos M8 (⅝”). Asegúrese de que el soporte esté orientado de modo que las ranuras en los extremos no queden hacia abajo.
- Coloque las arandelas y los tornillos M10 incluidos en los puntos de fijación deseados del altavoz. Deslice las ranuras en los extremos del soporte sobre los tornillos (consulte la Figura C).
- Ajuste el ángulo del altavoz hasta alcanzar el ángulo deseado y, luego, apriete los tornillos para fijar el soporte.

#### En otro accesorio de montaje (Figura B)

- Lea la documentación disponible del otro accesorio de montaje.
- Fije el soporte en U AMM112 en el accesorio de montaje con el herraje apropiado. Por ejemplo, para fijar el soporte a una abrazadera para truss, utilice 1 arandela, tuerca y perno roscado M10 (⅞”).
- Coloque las arandelas y los tornillos M10 incluidos en los puntos de fijación deseados del altavoz. Deslice las ranuras en los extremos del soporte sobre los tornillos (consulte la Figura C).
- Ajuste el ángulo del altavoz hasta alcanzar el ángulo deseado y, luego, apriete los tornillos para fijar el soporte.

## Instructions d’installation

Ce guide contient des instructions pour l’installation du support en U Bose AMM112 à utiliser avec l’enceinte Bose AMM112.



**Afin d’assurer une installation du produit en toute sécurité, il relève de la responsabilité de l’installateur de se référer à toutes les documentations pertinentes concernant ce produit et tous les autres composants de l’installation avant de procéder à l’installation du produit.**

Avant d’installer le support en U AMM112, veuillez lire ce guide d’installation et le guide produit AMM112.

Pour accéder à des documentations Bose supplémentaires, scannez le code QR ci-contre ou rendez-vous sur **[pro.bose.com/amm112ubracke](https://pro.bose.com/amm112ubracke)**.

Si vous utilisez des composants ou du matériel supplémentaires dans votre installation, veuillez consulter toute la documentation pertinente pour ces produits.

***Remarque :** choisissez des fixations adaptées pour supporter le poids de l’enceinte (reportez-vous au guide produit de votre enceinte AMM112 pour connaître le poids du produit).*

***Remarque :** Pour renforcer la fixation d’une inclinaison, insérez une vis à bois #8 (ou équivalent) d’une longueur de 25–38 mm dans le ou les trou(s) du support et dans le boîtier de l’enceinte.*

***Remarque :** le support en U AMM112 n’est pas conçu pour une utilisation permanente à l’extérieur.*

### Sur un mur/au plafond (figure A)

***Remarque :** lorsque vous choisissez une surface d’installation, assurez-vous que les quatre points de fixation du support sont fixés à une structure porteuse qui peut supporter le poids de l’enceinte (reportez-vous au guide produit de votre enceinte AMM112 pour connaître le poids du produit). Choisissez des fixations conformes à tous les codes applicables et toutes les exigences locales en matière de bâtiment.*

- Placez le support à l’emplacement voulu sur la surface. Marquez quatre emplacements de perçage alignés avec les quatre trous extérieurs du support, et percez quatre trous dans le mur.
- Fixez le support au mur à l’aide de quatre vis et rondelles M8 (⅝ po). Assurez-vous que le support est orienté de manière à ce que les fentes situées aux extrémités du support ne soient pas orientées vers le bas.
- Fixez les vis et les rondelles M10 fournies aux points de fixation souhaités sur l’enceinte. Faites glisser les fentes des extrémités du support sur les vis (voir figure C).
- Ajustez l’inclinaison de l’enceinte à l’angle souhaité, puis serrez les vis pour fixer le support.

### Sur un autre accessoire de fixation (figure B)

- Veuillez lire toute la documentation disponible pour l’autre accessoire de fixation.
- Fixez le support en U AMM112 à l’accessoire de fixation avec le matériel approprié. Par exemple, pour fixer le support à un crochet de fixation, utilisez un boulon fileté M10 (⅞ po), un écrou et une rondelle.
- Fixez les vis et les rondelles M10 fournies aux points de fixation souhaités sur l’enceinte. Faites glisser les fentes des extrémités du support sur les vis (voir figure C).
- Ajustez l’inclinaison de l’enceinte à l’angle souhaité, puis serrez les vis pour fixer le support.

## Installationsanleitung

Diese Anleitung enthält Anweisungen für die Installation des Bose AMM112 U-Brackets, das mit dem Bose AMM112 Lautsprecher verwendet wird.



**Um eine sichere Installation des Produkts zu gewährleisten, muss der Monteur vor der Produktinstallation die gesamte relevante Produktdokumentation zu diesem Produkt sowie zu sämtlichen weiteren Installationskomponenten lesen.**

Bitte lesen Sie sich diese Installationsanleitung und die Produkthanleitung für den AMM112 Lautsprecher sorgfältig durch, bevor Sie das AMM112 U-Bracket installieren. Zusätzliche Dokumentation von Bose erhalten Sie durch Scannen des QR-Codes oder unter **[pro.bose.com/amm112ubracke](https://pro.bose.com/amm112ubracke)**.

Wenn Sie zusätzliche Komponenten oder Hardware für die Installation verwenden, lesen Sie sich bitte die gesamte relevante Dokumentation für die jeweiligen Produkte durch.

***Hinweis:** Achten Sie darauf, dass die Sicherungselemente für das Gewicht des Lautsprechers (siehe Installationsanleitung des AMM112 Lautsprechers) geeignet sind.*

***Hinweis:** Für eine zusätzliche Stabilisierung des Neigungswinkels können Sie 4 mm-Holzschrauben mit einer Länge von 25 bis 38 mm durch die Löcher in der Halterung in das Lautsprechergehäuse schrauben.*

***Hinweis:** Das AMM112 U-Bracket ist nicht für den dauerhaften Einsatz im Außenbereich geeignet.*

### An einer Wand/Decke (Abbildung A)

***Hinweis:** Beachten Sie bei der Auswahl eines Montageortes, dass alle vier der Befestigungspunkte der Halterung an einer tragenden Konstruktion angebracht sein müssen, die das Gewicht des Lautsprechers (siehe Produkthanleitung für AMM112) tragen kann. Verwenden Sie Sicherungselemente, die den örtlichen Bauvorschriften und Anforderungen entsprechen.*

- Platzieren Sie die Halterung an der gewünschten Stelle auf der Oberfläche. Nutzen Sie die vier äußeren Löcher in der Halterung als Schablone, um die Position der vier Bohrlöcher zu markieren. Bohren Sie anschließend die vier Löcher in die Wand.
- Befestigen Sie die Halterung mit vier M8-Schrauben und Unterlegscheiben an der Wand. Achten Sie darauf, dass die Halterung so ausgerichtet ist, dass die Aussparungen am Ende der Halterung nicht nach unten zeigen.
- Bringen Sie die im Lieferumfang enthaltenen M10-Schrauben und Unterlegscheiben an den gewünschten Befestigungspunkten am Lautsprecher an. Schieben Sie die Aussparungen am Ende der Halterung über die Schrauben (siehe Abbildung C).
- Passen Sie den Winkel des Lautsprechers je nach Bedarf an und ziehen Sie die Schrauben anschließend fest, um die Halterung zu befestigen.

### An anderem Montagezubehör (Abbildung B)

- Bitte lesen Sie sich die Dokumentation für das andere Montagezubehör sorgfältig durch.
- Befestigen Sie das AMM112 U-Bracket mit geeigneten Befestigungselementen am Montagezubehör. Wenn Sie die Halterung beispielsweise an einer Halbschelle befestigen wollen, verwenden Sie eine M10-Gewindestange, eine Mutter und eine Unterlegscheibe.
- Bringen Sie die im Lieferumfang enthaltenen M10-Schrauben und Unterlegscheiben an den gewünschten Befestigungspunkten am Lautsprecher an. Schieben Sie die Aussparungen am Ende der Halterung über die Schrauben (siehe Abbildung C).
- Passen Sie den Winkel des Lautsprechers je nach Bedarf an und ziehen Sie die Schrauben anschließend fest, um die Halterung zu befestigen.

## Istruzioni di installazione

Questa guida contiene le istruzioni per l’installazione della Bose AMM112 U-Bracket da utilizzare con il diffusore Bose AMM112.



**Per verificare che il prodotto sia installato in condizioni di sicurezza, prima di procedere all’installazione, l’installatore è tenuto a consultare tutta la documentazione riguardante il prodotto e tutti gli altri componenti di installazione.**

Prima di installare la AMM112 U-Bracket, leggere questa guida all’installazione e la guida al prodotto AMM112. Per accedere a ulteriore documentazione Bose, eseguire la scansione del codice QR o visitare il sito Web **[pro.bose.com/amm112ubracke](https://pro.bose.com/amm112ubracke)**.

Se per l’installazione si utilizzano componenti o accessori aggiuntivi, consultare tutta la documentazione relativa a tali prodotti.?”

***Nota:** scegliere i dispositivi di fissaggio appropriati per sostenere il peso del diffusore (per il peso del prodotto AMM112, vedere la guida al prodotto).*

***Nota:** per rinforzare il supporto di un angolo pan/tilt, inserire una vite per legno n. 8 (o equivalente), di lunghezza pari a 25-38 mm, nei fori della staffa e nel cabinet del diffusore.*

***Nota:** la AMM112 U-Bracket non è progettata per l’uso permanente in ambienti esterni.*

### A parete/soffitto (Figura A)

***Nota:** quando si sceglie una superficie per l’installazione, assicurarsi che tutti e quattro i punti di aggancio della staffa siano fissati a una struttura di supporto in grado di sostenere il peso del diffusore (per il peso del prodotto AMM112, vedere la guida al prodotto). Scegliere dispositivi di fissaggio conformi a tutti i requisiti e a tutte le normative in materia di costruzione in vigore a livello locale.*

- Posizionare la staffa nel punto desiderato della superficie. Contrassegnare quattro punti allineati con i quattro fori esterni della staffa e praticare quattro fori nella parete.
- Fissare la staffa alla parete utilizzando quattro viti M8 (⅝”) e le relative rondelle. Assicurarsi che la staffa sia orientata in modo che le scanalature nelle estremità della staffa non siano rivolte verso il basso.
- Fissare le viti M10 e le rondelle incluse ai punti di aggancio desiderati sul diffusore. Far scorrere sulle viti le scanalature alle estremità della staffa (vedere la Figura C).
- Posizionare il diffusore secondo l’angolazione desiderata, quindi serrare le viti per fissare la staffa.

### Su altro accessorio di fissaggio (Figura B)

- Leggere la documentazione disponibile per l’altro accessorio di fissaggio.
- Assicurare la AMM112 U-Bracket all’accessorio di fissaggio usando i componenti appropriati. Ad esempio, per fissare la staffa a una truss clamp, utilizzare un bullone filettato M10 (⅞”), un dado e una rondella.
- Fissare le viti M10 e le rondelle incluse ai punti di aggancio desiderati sul diffusore. Far scorrere sulle viti le scanalature alle estremità della staffa (vedere la Figura C).
- Posizionare il diffusore secondo l’angolazione desiderata, quindi serrare le viti per fissare la staffa.

## Installatie-instructies

Deze handleiding bevat instructies voor het installeren van de Bose AM112-U-beugel voor gebruik met de Bose AMM112 loudspeaker.



**Voor een veilige productinstallatie is het de verantwoordelijkheid van de installateur alle relevante documentatie voor dit product en voor alle overige installatiecomponenten te raadplegen alvorens het product te installeren.**

Lees deze installatiehandleiding en de producthandleiding van de AMM112 voordat u de AMM-U-beugel monteert. Scan de QR-code of ga naar **[pro.bose.com/amm112ubracke](https://pro.bose.com/amm112ubracke)** voor toegang tot aanvullende Bose-documentatie.

Als u extra onderdelen of hardware bij uw installatie gebruikt, raadpleeg dan alle relevante documentatie voor deze producten.

***Opmerking:** Kies bevestigingsmaterialen die het gewicht van de luidspreker kunnen dragen (raadpleeg de producthandleiding van de AMM112 voor het productgewicht).*

***Opmerking:** Bevestig als versterking bij een kanteelhoek een houtschroef (#8 of equivalent) van 25-38 mm lang door het gat/ de gaten in de beugel in de luidsprekerbehuizing.*

***Opmerking:** De AMM112-U-beugel is niet ontworpen voor permanente installatie buiten.*

### Aan een muur/plafond (afbeelding A)

***Opmerking:** Let er bij de keuze van een installatieoppervlak op dat alle vier bevestigingspunten van de beugel aan een constructie zijn bevestigd die het gewicht van de luidspreker kan dragen (raadpleeg de producthandleiding van de AMM112 voor het productgewicht). Kies bevestigingsmaterialen die aan de lokale bouwvoorschriften en -vereisten voldoen.*

- Plaats de beugel op de gewenste plaats op het oppervlak. Markeer vier boorgaten die zijn uitgelijnd met de buitenste vier gaten van de beugel en boor vier gaten in de muur.
- Bevestig de beugel aan de muur met vier M8-schroeven en sluitringen. Zorg dat de beugel zo is geplaatst dat de sleuven aan de uiteinden niet naar beneden wijzen.
- Bevestig de meegeleverde M10-schroeven en sluitringen aan de gewenste bevestigingspunten op de luidspreker. Haak de sleuven aan de uiteinden van de beugel over de schroeven (zie afbeelding C).
- Stel de luidspreker in op de gewenste hoek en draai vervolgens de schroeven vast om de beugel te bevestigen.

### Op een ander bevestigingsaccessoire (afbeelding B)

- Lees alle beschikbare documentatie voor het andere bevestigingsaccessoire.
- Bevestig de AMM112-U-beugel met de juiste bevestigingsmaterialen aan het bevestigingsaccessoire. Gebruik bijvoorbeeld één M10-bout met een moer en sluitring om de beugel aan een klem te bevestigen.
- Bevestig de meegeleverde M10-schroeven en sluitringen aan de gewenste bevestigingspunten op de luidspreker. Haak de sleuven aan de uiteinden van de beugel over de schroeven (zie afbeelding C).
- Stel de luidspreker in op de gewenste hoek en draai vervolgens de schroeven vast om de beugel te bevestigen.



### Monteringsinstruksjoner

Denne veiledningen inneholder instruksjoner for montering av Bose AMM112 U-brakett for bruk med Bose AMM112 høyttaler.



Hvis du bruker ekstra komponenter eller utstyr i monteringen, må du se gjennom all relevant dokumentasjon for de produktene.

***Merk:** Velg passende festeanordninger for å støtte vekten av høyttaleren (se produktveiledningen for AMM112 for produktvekt).*

***Merk:** For å styrke støtten til en vippevinkel, sett inn en # 8 treskrue (eller tilsvarende), 25–38 mm i lengden, gjennom hullene i braketten og inn i høyttalerskapet.*

***Merk:** AMM112 U-braketten er ikke ment å brukes utendørs permanent.*

#### På en vegg/i taket (Figur A)

***Merk:** Når du velger monteringssted, må alle de fire festepunktene til monteringsbraketten være festet til en støttestruktur, som kan støtte vekten til høyttaleren (se produktveiledningen for AMM112 for produktvekt).*
*Velg festeanordninger som samsvarer med alle lokale byggeforskrifter og krav.*

- Plasser braketten til ønsket sted på overflaten. Marker fire borehull på linje med de fire ytre hullene i braketten, og bor fire hull i veggen.
- Fest braketten til veggen med fire M8 (3⁄16-tommers)-skruer og skiver. Kontroller at braketten er satt inn på riktig måte, slik at sporene i enden av braketten ikke er vendt nedover.
- Fest M10-skruene og -skivene som følger med, til det ønskede festepunktet på høyttaleren. Skyv sporene i enden av braketten over skruene (se figur C).
- Juster vinkelen på høyttaleren til ønsket vinkel, deretter stram skruene for å feste braketten.

#### På et annet monteringstilbehør (Figur B)

- Les all tilgjengelig dokumentasjon for det andre monteringstilbehøret.
- Fest AMM112 U-braketten til monteringstilbehøret med passende utstyr. For å feste brakettene til en fagverksklemme, kan du for eksempel bruke en M10 (7⁄16-tommers)-gjenget bolt, mutter og skive.
- Fest M10-skruene og -skivene som følger med, til det ønskede festepunktet på høyttaleren. Skyv sporene i enden av braketten over skruene (se figur C).
- Juster vinkelen på høyttaleren til ønsket vinkel, deretter stram skruene for å feste braketten.

## Instrukcja instalacji

Niniejszy podręcznik zawiera instrukcję instalacji wspornika Bose AMM112 U-Bracket do użytku z głośnikiem Bose AMM112.



**W celu zapewnienia bezpiecznej instalacji produktu obowiązkiem instalatora jest zapoznanie się ze wszystkimi stosownymi dokumentami dla tego produktu oraz wszystkich elementów wchodzących w skład instalacji przed rozpoczęciem procedury montażu.**



Przed zamontowaniem wspornika AMM112 U-Bracket należy zapoznać się z niniejszą instrukcją instalacji i przewodnikiem do produktu dla głośnika AMM112.

Aby uzyskać dostęp do dodatkowej dokumentacji firmy Bose, zeskanuj kod QR lub odwiedź stronę **pro.Bose.com/amm112ubracke**t.

W przypadku korzystania z dodatkowych elementów lub narzędzi podczas instalacji należy zapoznać się z całą dokumentacją dotyczącą tych produktów.

***Uwaga!** Wybierz elementy złączne, które utrzymają w głośnik (wagę produktu można znaleźć w przewodniku do produktu dla głośnika AMM112).*

***Uwaga!** Aby wzmocnić mocowanie wspornika uchylno-obrotowego, wkręć śruby do drewna (#8 lub odpowiedniki) o długości 25-38 mm przez otwory we wsporniku do obudowy głośnika.*

***Uwaga!** Wspornik AMM112 U-Bracket nie jest przeznaczony do stałego użytku na zewnątrz.*

### Na ścianie/suficie (rysunek A)

***Uwaga!** Przy wyborze powierzchni montażowej należy upewnić się, że wszystkie cztery punkty mocowania wspornika są przymocowane do konstrukcji nośnej, która może utrzymać ciężar głośnika (informacje o wadze produktu można znaleźć w przewodniku do produktu dla głośnika AMM112). Wybrane elementy złączne muszą być zgodne ze wszystkimi lokalnymi przepisami budowlanymi.*

- Umieść wspornik w odpowiedniej lokalizacji na powierzchni. Zaznacz cztery otwory odpowiadające czterem zewnętrznym otworom we wsporniku i wywierć cztery otwory w ścianie.
- Przymocuj wspornik do ściany za pomocą czterech podkładek i wkrętów M8 (3⁄16 cala). Upewnij się, że wspornik jest ustawiony w taki sposób, że szczeliny na końcach wspornika nie są skierowane w dół.
- Zamocuj dołączone śruby i podkładki M10 w wybranych punktach mocowania głośnika. Nasuń szczeliny na końcach wspornika na śruby (patrz rysunek C).
- Ustaw żądany kąt nachylenia głośnika, a następnie dokręć śruby, aby zamocować głośnik.

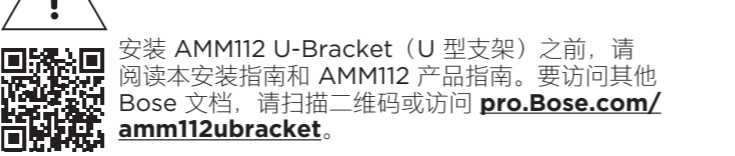
#### Na innym akcesorium mocującym (rysunek B)

- Zapoznaj się z dokumentacją dotyczącą wybranych akcesoriów mocujących.
- Przymocuj wspornik AMM112 U-Bracket do akcesorium mocującego za pomocą odpowiednich elementów złącznych. Na przykład, aby przymocować wspornik do klamry do kratownicy, należy użyć jednej śruby M10 (7⁄16 cala) wraz z nakrętką i podkładką.
- Zamocuj dołączone śruby i podkładki M10 w wybranych punktach mocowania głośnika. Nasuń szczeliny na końcach wspornika na śruby (patrz rysunek C).
- Ustaw żądany kąt nachylenia głośnika, a następnie dokręć śruby, aby zamocować głośnik.

## 安装说明

本指南包含有关安装 Bose AMM112 U-Bracket（U 型支架）以及与 Bose AMM112 扬声器配合使用的说明。

**为确保产品的安全安装，安装人员有责任在安装之前阅读本产品和其他所有安装组件的所有相关文件。**



如果您在安装过程中使用额外的组件或硬件，请查看这些产品的所有相关文档。

***注意：**选择合适的紧固件以支撑扬声器的重量（有关产品重量，请参见 AMM112 产品指南）。*

***注意：**要加强双轴角度的支撑，请使用一个长度为 25–38 毫米（1.0–1.5 英寸）的 #8 木螺丝（或类似物）穿过支架上的洞插入扬声器箱体。*

***注意：**AMM112 U-Bracket（U 型支架）不可用于永久室外使用。*

### 安装于墙壁/天花板（如图 A）

***注意：**选择壁装时，请确保支架的所有四个连接点都固定在可以支撑扬声器重量的支撑结构上（有关产品重量，请参见 AMM112 产品指南）。请选择符合当地所有建筑法规和要求的紧固件。*

- 将支架放置在安装表面的所需位置。标记四个与支架外部四个孔对齐的钻孔，然后在墙壁上钻四个孔。
- 使用四个 M8（3⁄16 英寸）螺钉和垫圈将支架固定到墙壁上。确保支架的方向不会使支架两端的插槽朝下。
- 将随附的 M10 螺钉和垫圈连接到扬声器上所需的连接点。将螺钉旋转固定于支架两端的插槽上（参见图 C）。
- 将扬声器的角度调节到所需的角度，然后拧紧螺钉以固定支架。

### 安装在另一个安装配件上（如图 B）

- 请阅读其他安装配件的任何可用文档。
- 使用合适的紧固件将 AMM112 U-Bracket（U 型支架）固定到安装配件上。例如，要将支架固定到灯钩上，请使用一个 M10（7⁄16 英寸）螺纹螺钉、螺母和垫圈。
- 将随附的 M10 螺钉和垫圈连接到扬声器上所需的连接点。将螺钉旋转固定于支架两端的插槽上（参见图 C）。
- 将扬声器的角度调节到所需的角度，然后拧紧螺钉以固定支架。

### 安装指示

本指南包含搭配 Bose AMM112 揚聲器使用的 Bose AMM112 U 型支架之安裝指示。



為確保產品安裝之安全性，安裝人員有責任在安裝本產品之前，參閱本產品及其他所有安裝組件的所有相關文件。

安裝 AMM112 U 型支架之前，請閱讀本安裝指南及 AMM112 產品指南。若要存取其他 Bose 文件，請掃描 QR 碼或造訪 **pro.Bose.com/amm112ubracke**t。

如果安裝過程中要用到其他組件或硬體，請參閱該產品的所有相關文件。

***備註：**請選用足以支撐揚聲器重量的合適緊扣件（請參見 AMM112 產品以瞭解產品重量）。*

***備註：**為增強平移/傾斜角度的支撐力，請將一根長 25–38 公釐（1.0–1.5 吋）的 #8 木螺釘（或相等的零件）穿過支架的孔洞，鎖入揚聲器箱。*

***備註：**AMM112 U 型支架非為永久性室外應用而設計。*

#### 安裝於牆面/天花板（圖 A）

***備註：**選擇安裝面時，請確保支架的四個安裝點都鎖到足以支撐揚聲器重量的支撐結構上（請參見 AMM112 產品指南以瞭解產品重量）。請選用符合所有當地建築法規和規定的緊扣件。*

- 請將支架放在安裝面上欲固定的位置。標記四個鑽孔位置，鑽孔應對齊支架上外側的四個孔洞，並在牆上鑽四個孔。
- 使用四顆 M8（3⁄16-吋）螺絲和墊圈將支架安裝到牆上。確保支架方向正確，避免讓支架兩端的凹槽朝下。
- 將隨附的 M10 螺絲和墊圈固定在揚聲器上欲使用的安裝點。將支架兩端的凹槽滑入螺絲（請參見圖 C）。
- 將揚聲器角度調至所欲角度，然後鎖緊螺絲以固定支架。

#### 安裝於其他安裝配件（圖 B）

- 請閱讀其他安裝配件所提供的文件。
- 搭配適當硬體，將 AMM112 U 型支架鎖到安裝配件。例如，使用一顆 M10（7⁄16-吋）螺栓、螺帽和墊圈將支架安裝到桁架夾。
- 將隨附的 M10 螺絲和墊圈固定在揚聲器上欲使用的安裝點。將支架兩端的凹槽滑入螺絲（請參見圖 C）。
- 將揚聲器角度調至所欲角度，然後鎖緊螺絲以固定支架。

## 設置手順

このガイドでは、Bose AMM112 loudspeakerに使用するBose AMM112 U-Bracketの設置手順を説明します。



**安全に製品を設置するため、施工業者は、製品の設置を開始する前に、本製品の関連文書と他の設置コンポーネントの関連文書をすべて参照してください。**

設置の際に他のコンポーネントや金具を使用する場合は、それらの製品のすべての関連文書を確認してください。

***注：**スピーカーの重量を支えるのに適した留め具を選ぶようにしてください(製品重量についてはAMM112の製品ガイドを参照してください)。*

***注：**取り付け時の角度を維持するため、木ネジ(S6 × 25–38 mm、または同等のネジ)でブラケットのネジ穴とスピーカーキャビネットを固定してください。*

***注：**AMM112 U-Bracketは、屋外での常設用途には適していません。*

### 壁／天井への取り付け(図A)

***注：**設置面を決定する際は、スピーカーの重量を支えるのに適した支持構造に、ブラケットの4つのすべての取り付けポイントが固定されていることを確認してください(製品重量についてはAMM112の製品ガイドを参照してください)。各地域の建築基準と要件すべてに適合する留め具を選択してください。*

- ブラケットを設置面の目的の場所に配置します。ブラケットの4つの外側の穴に合わせて、穴を開ける場所に印を付け、壁にドリルで4つ穴を開けます。
- M8(3⁄16インチ)ネジとワッシャーを使ってブラケットを壁に取り付けます。ブラケットの両端のスロットが下向きにならないよう、ブラケットが正しい方向であることを確認してください。

3.スピーカーの目的の取り付けポイントに、付属のM10ネジとワッシャーを取り付けます。ブラケットの両端のスロットを、ネジに合わせてスライドしてはめ込みます(図C)。

4.スピーカーの角度を目的の角度に調節し、ネジを締めてブラケットを固定します。

#### 他の設置アクセサリーへの取り付け(図B)

- 他の設置アクセサリーのすべての文書を必ずお読みください。
- 適切な金具を使用して、AMM112 U-Bracketを取り付けアクセサリーに固定します。たとえば、ブラケットをトラスランプに固定するには、M10(7⁄16インチ)ボルト、ナット、およびワッシャーを使用します。
- スピーカーの目的の取り付けポイントに、付属のM10ネジとワッシャーを取り付けます。ブラケットの両端のスロットを、ネジに合わせてスライドしてはめ込みます(図C)。
- スピーカーの角度を目的の角度に調節し、ネジを締めてブラケットを固定します。

## بي كرتل ا تامي لع ت

يحتوي هذا الدليل على التعليمات الخاصة بتركيب Bose AMM112 U-Bracket التي تُستخدم مع المكبر الصوتي Bose AMM112.

**لضمان تركيب المنتج بطريقة آمنة، يتحمل اختصاصي التركيب مسؤولية الرجوع إلى كل المستندات المتعلقة بهذا المنتج وكل مكونات التركيب الأخرى قبل الشروع في تركيبه.**

قبل الشروع في تركيب U-Bracket AMM112، يُرجى قراءة دليل التركيب هذا، بالإضافة إلى دليل المنتج الخاص بمكبر الصوت AMM112. للوصول إلى مزيد من المستندات التي توفرها شركة Bose، نفضل بمرسح رمز الاستجابة السريعة QR أو زيارة **pro.Bose.com/amm112ubracke**t.

إذا كنت تستخدم مكونات أو أجهزة إضافية أثناء التركيب، فيرجى مراجعة كل المستندات المتعلقة بتلك المنتجات.

***ملاحظة:** اختر مشابه ملائمة لدعم وزن مكبر الصوت (اطّلع على دليل المنتج الخاص بمكبر الصوت AMM112 لمعرفة وزنه).*

***ملاحظة:** لتعزيز ارتكاز زاوية التدوير/الإمالة، أدخل برغيًا خشبيًا رقم 8 (أو ما يعالنه)، بطول يتراوح ما بين 25 و38 سم (أي بين 1,0 و1,5 بوصات) عبر الفتحة (الفتحات) في الكتيفة حتى يصل إلى كابين مكبر الصوت*

***ملاحظة:** لم تُصمم AMM112 U-Bracket للاستخدام الخارجي الدائم.*

## على الجدار أو السقف (الشكل أ)

***ملاحظة:** عند اختيار السطح المراد التركيب عليه، تأكد من تثبيت نقاط توصيل كتيفة التثبيت الأربعة ببيكل دعم قادر على تحمل وزن مكبر الصوت (اطّلع على دليل المنتج الخاص بمكبر الصوت AMM112 لمعرفة وزنه).* اختر المشابك المتوافقة مع كل قوانين البناء المحلية ولوانحه.

- ضع كتيفة التثبيت في الموقع المُختار من السطح. علّم أربع فتحات ثقب متطابقة مع الفتحات الأربعة في الجانب الخارجي من كتيفة التثبيت والثقب أربع فتحات في الجدار.
- اعمد إلى توصيل كتيفة التثبيت بالجدار بواسطة أربعة براغ وحلقات من نوع M8 (يقطر 16/5 بوصة). تأكد من توجيه كتيفة التثبيت بطريقة لا تكون فيها الفتحات الموجودة في طرفها موجهة نحو الأسفل.
- اعمد إلى توصيل البراغي من نوع M10 والحلقات المضمّنة بنقاط التوصيل المطلوبة التي تتوفر على مكبر الصوت. حرّك الفتحتين في طرفي كتيفة التثبيت وادفعهما فوق البراغي (انظر إلى الشكل ج).
- اضبط زاوية مكبر الصوت بحسب الزاوية المطلوبة، ثم أحكم شدّ البراغي لتثبيت كتيفة التثبيت.

### على ملحق تركيب آخر (الشكل ب)

- يُرجى قراءة أي مستندات متوفرة حول ملحق التركيب الآخر.
- ثبت U-Bracket AMM112 بملحق التركيب مستخدمًا الأجهزة الملائمة. على سبيل المثال، لتثبيت كتيفة التثبيت بمشبك الجمالون، استخدم مسمار ملولب من نوع M10 (يقطر 16/7 بوصة) وصمولة وحلقة.
- اعمد إلى توصيل البراغي من نوع M10 والحلقات المضمّنة بنقاط التوصيل المطلوبة التي تتوفر على مكبر الصوت. حرّك الفتحتين في طرفي كتيفة التثبيت وادفعهما فوق البراغي (انظر إلى الشكل ج).

4.اضبط زاوية مكبر الصوت بحسب الزاوية المطلوبة، ثم أحكم شدّ البراغي لتثبيت كتيفة التثبيت.