



SurgeArrest Essential PE4WRU3, PE6RU3, PE6RU3W

by Schneider Electric

Safety and General Information

Inspect the package contents upon receipt. Notify the carrier and dealer if there is any damage.

⚠ DANGER

HAZARD OF ELECTRIC SHOCK, EXPLOSION, OR ARC FLASH

- The SurgeArrest is intended for indoor use only. The internal components are not sealed from the environment.
- Do not install the SurgeArrest where there is excessive heat or humidity.
- Do not use extension cords with the SurgeArrest.
- Plug the SurgeArrest into a three wire, grounded receptacle only. Verify the safety of the building wiring prior to connecting the unit to a wall outlet.
- Never install electrical wiring during a lightning storm.
- Do not plug into another relocatable power tap.

Failure to follow these instructions will result in death or serious injury.

Indicators, Connectors and Switches

ON/OFF switch and circuit breaker (PE6RU3, PE6RU3W): The ON/OFF switch provides on/off power control to all of the outlets and serves as a circuit breaker. When an output overload condition occurs the ON/OFF switch moves to the OFF position. Disconnect all equipment from the SurgeArrest before moving the switch to the ON position.

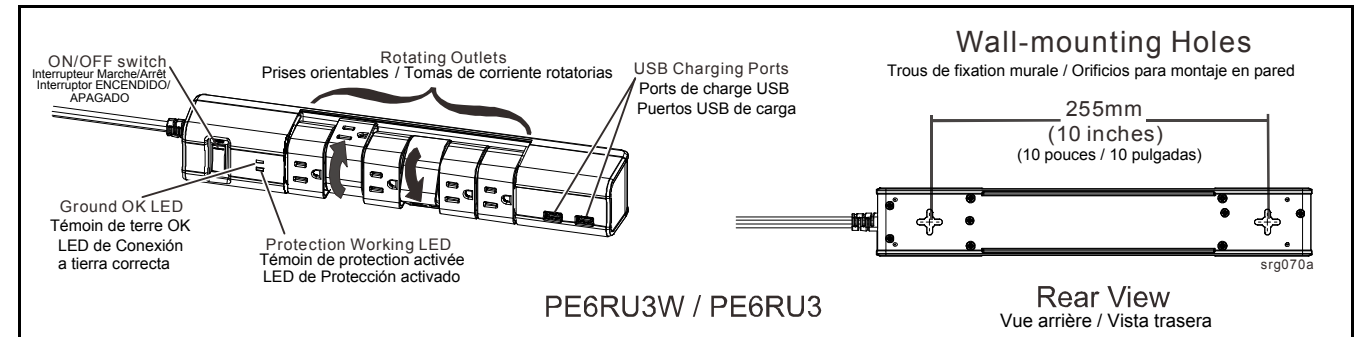
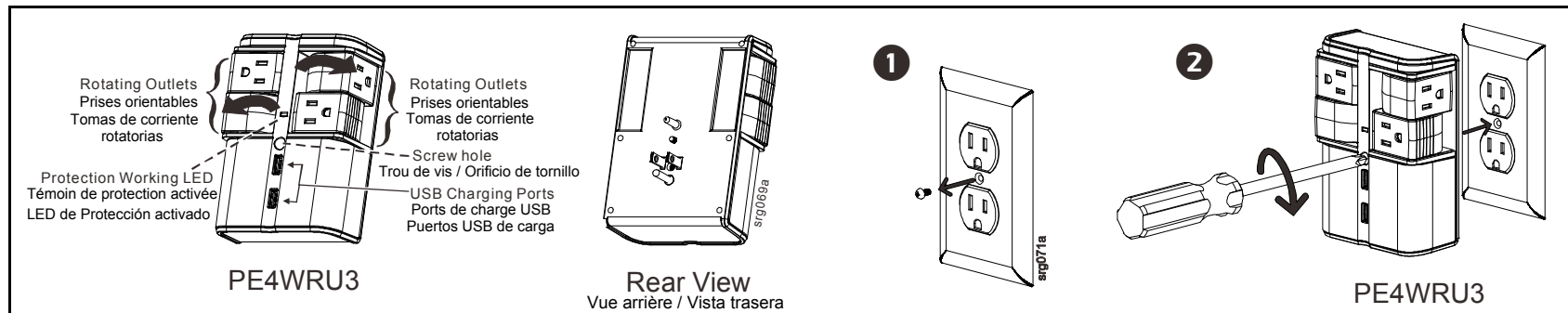
Protection Working: The LED is normally illuminated indicating that the surge protector is on and ready to protect connected equipment. If the LED is not illuminated the surge suppression circuitry has been compromised. Contact Schneider Electric Technical Support (SEIT) using the contact information provided in this guide.

Ground OK (PE6RU3, PE6RU3W): The LED is normally illuminated indicating that the building wiring is grounded properly. The LED extinguishes to indicate that a wiring fault has been detected. Possible wiring faults include a missing ground, a hot neutral polarity reversal, or an overloaded neutral circuit. Discontinue use and have a qualified electrician correct the building wiring.

USB Charging Ports: 2 USB Ports provide 3.4 Amps of convenient charging power for your mobile devices, including tablets. Smart Charging recognizes your devices and maximizes charging speed.

Rotating Outlets: To rotate the outlets, unplug device from the outlet on the surge protector, rotate the plug to the desired location and plug device back into the outlet. The outlet can only be plugged in when it has been rotated to the proper location.

Wall Tap installation (PE4WRU3): Locate the screw hole in the center of the surge protector. 1 Remove the screw from the wall outlet plate. 2 Plug the unit into the wall outlet and secure it using the screw supplied in the package.



Specifications

	PE4WRU3	PE6RU3 / PE6RU3W
Nominal Operating Voltage	120 Vac, 50/60 Hz	
Maximum Amperage	15 A	
Joule Rating	1080 Joules	
USB Charging Ports	2 ports (5V, 3.4A Total)	
Dimensions	5.51 in x 3.74 in x 2.56 in (14 cm x 9.5 cm x 6.5 cm)	12.83 in x 1.73 in x 1.97 in (32.6 cm x 4.4 cm x 5 cm)

Limited Warranty

SEIT warrants its products to be free from defects in materials and workmanship under normal use and service for the lifetime of the original purchaser. The SEIT obligation under this warranty is limited to repairing or replacing, at its sole option, any such defective products. Repair or replacement of a defective Product or part thereof does not extend the original warranty period.

APC by Schneider Electric IT Customer Support Worldwide

For country specific customer support, go to the APC by Schneider Electric Web site, www.apc.com.

© 2018 APC by Schneider Electric. APC, the APC logo are owned by Schneider Electric Industries S.A.S., or their affiliated companies. All other trademarks are property of their respective owners.

EN 990-91205
08/2018



SurgeArrest Essential PE4WRU3, PE6RU3, PE6RU3W

by Schneider Electric

Instructions de sécurité et informations générales

Inspectez l'emballage et son contenu à réception. Informez le transporteur et le revendeur si vous constatez des dommages.

⚠ DANGER

RISQUE DE CHOC ÉLECTRIQUE, D'EXPLOSION OU D'ÉCLAIR D'ARC ÉLECTRIQUE

- Le parasurtenseur SurgeArrest est conçu pour une utilisation en intérieur uniquement. Ses composants internes ne sont pas hermétiquement scellés.
- N'installez pas le SurgeArrest dans un endroit excessivement humide ou chaud.
- N'utilisez pas de rallonge électrique avec le SurgeArrest.
- Branchez le SurgeArrest uniquement sur une prise à trois fils reliée à la terre.
- Vérifiez la sécurité du câblage électrique du bâtiment avant de brancher l'appareil sur une prise secteur.
- N'installez jamais de câblage électrique pendant un orage.
- Ne faites pas de branchement sur une autre prise électrique amovible.

Le non-respect de ces instructions entraînerait des blessures graves, voire mortelles.

Témoins, connecteurs et boutons

Interrupteur Marche/Arrêt et disjoncteur (PE6RU3, PE6RU3W) : L'interrupteur Marche/Arrêt permet d'alimenter ou non toutes les prises et fait office de disjoncteur. En cas de surcharge, l'interrupteur Marche/Arrêt bascule en position d'arrêt. Débranchez tous les équipements du SurgeArrest avant de remettre l'interrupteur en position Marche.

Protection activée : Ce témoin est normalement allumé pour indiquer que la protection contre les surtensions est activée et prête à protéger les équipements connectés. Si ce témoin est éteint, les circuits de suppression des surtensions ont un problème. Contactez l'assistance technique de Schneider Electric (SEIT) à l'aide des informations de contact figurant dans ce guide.

Terre OK (PE6RU3, PE6RU3W) : Ce témoin est normalement allumé pour indiquer que le câblage du bâtiment est correctement relié à la terre. Ce témoin éteint indique qu'un problème de câblage a été détecté. Les problèmes de câblage possibles comprennent l'absence de terre, une inversion entre positif et neutre ou une surcharge du circuit neutre. Cessez d'utiliser l'équipement et faites réparer le câblage du bâtiment par un électricien qualifié.

Ports de charge USB : Deux ports USB fournissent une capacité de charge de 3,4 A suffisante pour des appareils mobiles, y compris des tablettes. La charge intelligente reconnaît vos appareils et maximise la vitesse de charge.

Prises orientables : Pour faire pivoter une prise, débranchez l'appareil raccordé au parasurtenseur, tournez la prise dans le sens voulu et rebranchez-y l'appareil. Le branchement n'est possible que si la prise est orientée correctement.

Installation sur prise murale (PE4WRU3) : Le parasurtenseur comporte un trou de vis au centre. 1 Retirez la vis du cache de la prise murale. 2 Branchez l'appareil sur la prise murale et fixez-le à l'aide de la vis fournie.

Caractéristiques techniques

	PE4WRU3	PE6RU3 / PE6RU3W
Tension de fonctionnement nominale	120 V c.a., 50/60 Hz	
Courant maximal	15 A	
Dissipation d'énergie	1080 Joules	
Ports de charge USB	2 ports (5 V, 3,4 A au total)	
Dimensions	5,51" x 3,74" x 2,56" (14 cm x 9,5 cm x 6,5 cm)	12,83" x 1,73" x 1,97" (32,6 cm x 4,4 cm x 5 cm)

Garantie limitée

SEIT garantit à l'acheteur initial que ses produits sont exempts de défaut matériel ou de fabrication dans des conditions normales d'utilisation et d'entretien pour toute la durée de vie de l'appareil. Ses obligations aux termes de cette garantie sont limitées à la réparation ou au remplacement, à sa seule discrétion, de tels produits défectueux. La réparation ou le remplacement d'un produit défectueux ou d'une pièce de celui-ci ne prolonge pas la période de garantie initiale.

Assistance clients mondiale d'APC by Schneider Electric

Pour trouver le Service d'assistance clients dans votre pays, consultez le site Web d'APC by Schneider Electric www.apc.com.

© 2018 APC par Schneider Electric. APC, the APC logo sont la propriété de Schneider Electric Industries S.A.S. ou de ses filiales. Toutes les autres marques commerciales sont la propriété de leurs détenteurs respectifs.

FR 990-91205
08/2018



SurgeArrest Essential PE4WRU3, PE6RU3, PE6RU3W

by Schneider Electric

Información general y de seguridad

Inspeccione el contenido del embalaje después de recibirlo. Si observa daños, informe a su distribuidor y a la compañía de transporte.

⚠ PELIGRO

PELIGRO DE DESCARGA ELÉCTRICA, EXPLOSIÓN O RAFAGA DE ARCO

- El SurgeArrest está diseñado únicamente para uso en interiores. Los componentes internos no están sellados para uso en exteriores.
- No instale el SurgeArrest donde el nivel de calor o humedad sean excesivos.
- No utilice cables de extensión con el SurgeArrest.
- Enchufe el SurgeArrest únicamente a un receptáculo trifásico, con conexión a tierra.
- Verifique la seguridad del cableado del edificio antes de conectar la unidad a la toma de pared.
- Nunca instale cableado eléctrico durante una tormenta eléctrica.
- No lo enchufe a otro cable de extensión.

De no seguir estas instrucciones, se pueden producir lesiones graves o la muerte.

Indicadores, conectores e interruptores

Interruptor ENCENDIDO/APAGADO y disyuntor de circuito (PE6RU3, PE6RU3W): El interruptor ENCENDIDO/APAGADO permite encender y apagar el control de alimentación de todas las tomas y funciona como disyuntor de circuito. Cuando ocurre una condición de sobretensión de salida, el interruptor ENCENDIDO/APAGADO se desplaza a la posición APAGADO. Desconecte todo el equipo del SurgeArrest antes de desplazar el interruptor a la posición de ENCENDIDO.

Protección activada: El LED está normalmente encendido para indicar que el protector contra sobretensión está encendido y listo para proteger el equipo conectado. Si el LED no se ha encendido, el circuito de supresión de sobretensión no está funcionando correctamente. Comuníquese con el servicio técnico de Schneider Electric (SEIT) utilizando la información de contacto incluida en este manual.

Conexión a tierra correcta (PE6RU3, PE6RU3W): El indicador LED está normalmente encendido para indicar que el cableado del edificio está conectado a tierra de forma correcta. El indicador LED se apaga para indicar que se detectó una falla en el cableado. Las posibles fallas en el cableado incluyen la ausencia de una conexión a tierra, la inversión de la polaridad neutro-fase o una sobrecarga en el circuito neutro. Deje de utilizar el equipo y solicite a un electricista cualificado que repare el cableado del edificio.

Puertos de carga USB: Dos puertos USB ofrecen una corriente de carga adecuada de 3,4 amperios para cargar cómodamente dispositivos móviles, incluidas las tabletas. La Carga Inteligente reconoce sus dispositivos y maximiza la velocidad de carga.

Tomas de corriente rotatorias: Para rotar las tomas de corriente, desenchufe el dispositivo de la toma de corriente del protector contra sobretensión, rote el enchufe a la ubicación deseada y vuelva a enchufar el dispositivo en la toma de corriente. La toma de corriente solo puede enchufarse cuando se ha rotado a la ubicación correcta.

Instalación de tomas de pared (PE4WRU3): Localice el orificio de tornillo en el centro del protector contra sobretensión. 1 Retire el tornillo de la placa de la toma de pared. 2 Enchufe la unidad en la toma de pared y asegúrela con el tornillo incluido en el paquete.

Especificaciones

	PE4WRU3	PE6RU3/PE6RU3W
Tensión nominal de funcionamiento	120 V CA, 50/60 Hz	
Amperaje máximo	15 A	
Valor en julios	1080 julios	
Puertos USB de carga	2 puertos (Total 5 V; 3,4 A)	
Dimensiones	5,51 in x 3,74 in x 2,56 in (14 cm x 9,5 cm x 6,5 cm)	12,83 in x 1,73 in x 1,97 in (32,6 cm x 4,4 cm x 5 cm)

Garantía limitada

SEIT garantiza que sus productos están libres de defectos de materiales y fabricación siempre que se les dé un uso normal y reciban mantenimiento por parte del comprador original durante toda la vida útil del producto. De acuerdo con esta garantía, la obligación de SEIT se limita a reparar o reemplazar, a su absoluta discreción, cualquier producto defectuoso. La reparación o sustitución de un producto defectuoso o parte de él no implica la ampliación del período de garantía original.

Servicio Mundial de Atención al Cliente de APC by Schneider Electric IT

Para asistencia al cliente específica del país, diríjase al sitio Web de APC by Schneider Electric, www.apc.com.

© 2018 APC by Schneider Electric. APC, the APC logo son propiedad de Schneider Electric Industries S.A.S., o sus empresas afiliadas. Todas las demás marcas comerciales son propiedad de sus respectivos titulares.

ES 990-91205
08/2018

